



KNX S1E-UP KNX S1E-B2-UP KNX S1E-B4-UP

Attuatori multifunzione

Dati tecnici e avvertenze per l'installazione

Codici articolo 70207, 70208, 70209



Elsner Elektronik GmbH Steuerungs- und Automatisierungstechnik

Sohlengrund 16

D - 75395 Ostelsheim

Germania

Tel. +49 (0) 70 33 / 30 945-0

Fax +49 (0) 70 33 / 30 945-20

info@elsner-elektronik.de

www.elsner-elektronik.de

1. Descrizione

Con gli **Attuatori KNX S1E 230 V** con comando facciata integrato è controllato il motore AC 230 V di una veneziana, di una tenda da sole, di una persona avvolgibile o di una finestra. L'uscita elettronica si attiva in modo silenzioso.

L'automatismo per il controllo dell'azionamento può essere definito esterno o interno. Interno ha più possibilità per blocchi, controlli (ad es. Master-Slave) e specifiche di priorità (ad es. automatismo manuale). Gli scenari possono essere salvati e richiamati mediante bus (controllo scenari con 16 scenari per azionamento).

I modelli **KNX S1E-B4-UP** e **KNX S1E-B2-UP** dispongono di ingressi che sono usati come ingressi bus (interruttore, messaggi di allarme ecc.) o per sensori di temperatura T-NTC. Il modello **KNX S1E-UP** non ha ingressi analogici/digitali.

Funzioni:

- **Uscita** elettronica per **un azionamento a 230 V** (Schermatura, finestra)
- **Ingressi** per contatto binario o sensore temperatura (non con KNX S1E-UP)
- **Misurazione del tempo di esecuzione automatica** dell'azionamento per il posizionamento (incl. oggetto segnalazione errore)
- Conferma della posizione (posizione di corsa, con veneziane anche posizione lamelle)
- Memoria posizione (posizione di corsa) mediante un oggetto a 1 bit (salvataggio e richiamo ad es. mediante interruttore)
- Parametri per l'inclusione dei tempi morti dell'azionamento e della meccanica
- Comando attraverso **automatismo interno o esterno**
- **Centralina di comando schermatura** integrata con **adattamento lamelle** a seconda della posizione del sole in caso di veneziane
- **Controllo scenari** per posizione di corsa con 16 scenari per azionamento (in caso di veneziane anche posizione lamelle)
- Il **blocco** reciproco dei due azionamenti con l'ausilio di sensori della posizione zero evita collisioni ad es. schermatura e finestra (Master-Slave)
- Oggetto di blocco e messaggi di allarme hanno diverse priorità, in modo che le funzioni di sicurezza abbiano sempre la precedenza (ad es. blocco vento)
- Impostazione della priorità della centralina di controllo manuale o automatico mediante tempo od oggetto di comunicazione
- **4 uscite di comando della temperatura** nel programma dell'applicazione con soglie impostabili (impostazione per parametro o oggetto di comunicazione)
- **4 porte logiche AND e 4 OR**, ciascuna con 4 ingressi. Come input per le porte logiche, sono disponibili 16 ingressi logici (sotto forma di oggetti di comunicazione). L'uscita di ogni porta può essere configurata, opzionalmente, come 1 bit oppure come 2 x 8 bit.

Impostazione delle funzioni bus tramite il software KNX ETS. Il **file di prodotto** è a disposizione per il download sulle pagine internet della Elsner Elektronik, sotto l'indirizzo **www.elsner-elektronik.de**, nella sezione di "Servizio".

1.1. Dati Tecnici

Alloggiamento	Plastica
Colore	Bianco
Montaggio	Ad incasso (nella scatola del dispositivo Ø 60 mm, 60 mm prof.)
Grado di protezione	IP 20
Dimensioni	ca. 50 x 50 x 54 (L x A x P, mm)
Peso	ca. 100 g
Temperatura ambiente	Funzionamento -20...+50°C, Stoccaggio -30...+85°C
Umidità ambientale	5...80% UR, senza condensa
Tensione di esercizio	Tensione bus KNX
Corrente su bus	10 mA
Uscita	1 x Uscita (alimentazione, PE/N/Su/Giù), Caricabile fino a max. 400 W
Portata minima per rilevamento del tempo di funzionamento	40 W
Ingressi	KNX S1E-UP 230 V: nessun ingresso. KNX S1E-B2-UP 230 V: 2x analogico/digitale. KNX S1E-B4-UP 230 V: 4x analogico/digitale. lunghezza max. cavo 10 m.
Campo di regolazione del sensore di temperatura T-NTC sull'ingresso	-30°C...+80°C
Trasmissione dati	KNX +/- morsetto bus ad innesto
Tipo BCU	microcontrollore proprio
Tipo PEI	0
Indirizzi di gruppo	max. 1024
Allocazioni	max. 1024
Oggetti di comunicazione	KNX S1E-UP 230 V: 186 KNX S1E-B2-UP 230 V: 213 KNX S1E-B4-UP 230 V: 239

Il prodotto è conforme a quanto previsto dalle Direttive UE.

2. Installazione e messa in funzione

2.1. Avvertenze per l'installazione



L'installazione, le verifiche, la messa in funzione e la correzione di errori del dispositivo, possono essere eseguite solo da elettricisti qualificati.

**PERICOLO!****Pericolo di morte a causa di scosse elettriche (tensione di rete)!**

All'interno del dispositivo sono presenti unità sotto tensione non protette.

- Rispettare i regolamenti VDE e national.
- Collegare tutte le linee da assemblare senza tensione e rispettare tutte le precauzioni di sicurezza contro un'attivazione involontaria.
- In caso di guasto l'apparecchio non deve essere usato.
- Mettere fuori servizio il dispositivo, rispettivamente l'impianto, e assicurarsi che non possa essere avviato in maniera accidentale, se si può presumere che non sia più garantito un funzionamento sicuro.

L'apparecchio è destinato esclusivamente a un impiego conforme. Qualsiasi modifica impropria o mancato rispetto delle presenti istruzioni per l'uso, vanifica ogni diritto di garanzia.

Dopo aver rimosso il dispositivo dalla confezione, verificare immediatamente la presenza di eventuali danni meccanici. Se si riscontra un danno causato dal trasporto, è necessario comunicarlo subito al fornitore.

L'apparecchio può essere impiegato solo previa installazione stabile, cioè solo come elemento montato, a condizione che siano stati completati tutti i procedimenti d'installazione e di messa in servizio e solo nell'ambiente previsto.

La società Elsner Elektronik non risponde di eventuali modifiche o aggiornamenti normativi, successivi alla pubblicazione del presente manuale operativo.

2.2. Montaggio

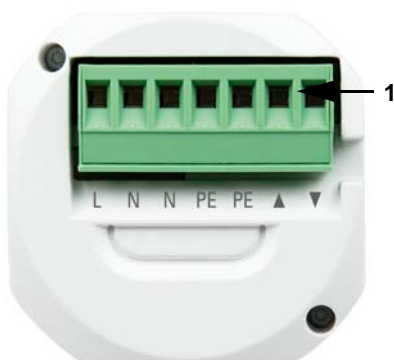


Fig. 1: Lato uscita

1 Morsetto di collegamento per azionamento 230 V AC

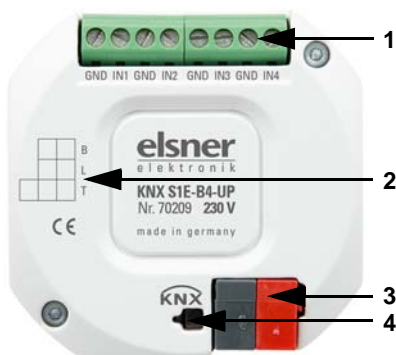
Dispositivo con ingressi (KNX S1E-B4-UP, KNX S1E-B2-UP):

Fig. 2: Lato bus

- 1 Morsetto di collegamento ingressi analogici/digitali (non disponibile su KNX S1E-UP)
- 2 Campo dell'etichetta
- 3 Morsetto KNX +/-
- 4 LED di programmazione e tasto di programmazione (rientrante)

Connessione dei morsetti di collegamento ingressi analogici/digitali:

KNX S1E-B2-UP 230V: 1: GND | 2: IN1 | 3: GND | 4: IN2

KNX S1E-B4-UP 230V: 1: GND | 2: IN1 | 3: GND | 4: IN2 | 5: GND | 6: IN3 | 7: GND | 8: IN4

Tutti i morsetti GND sono ponticellati all'interno.

Dispositivo senza ingressi (KNX S1E-UP):

Fig. 3: Lato bus

- 1 Campo dell'etichetta
- 2 Morsetto KNX +/-
- 3 LED di programmazione e tasto di programmazione (rientrante)

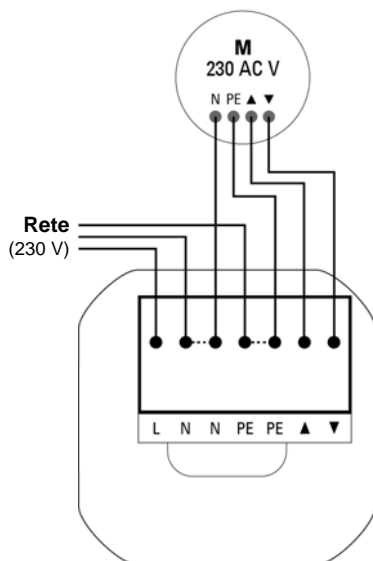
2.3. Collegamento

Gli **Attuatori KNX S1E 230 V** sono installati in una scatola a incasso. Il collegamento sul bus dati KNX avviene mediante morsetto di collegamento KNX. Inoltre è necessaria l'alimentazione a 230 V AC per l'azionamento collegato (L).

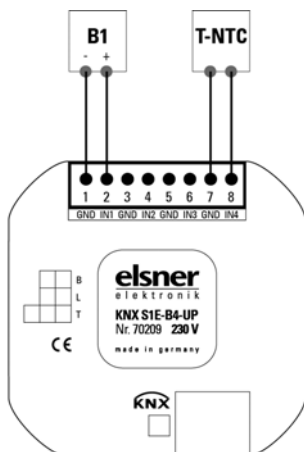
L'assegnazione dell'indirizzo fisico avviene tramite il software KNX. Sull'attuatore si trova un interruttore con LED di controllo.

2.3.1. Esempi di collegamento

Azionamento 230 V su uscita:



Ingressi:



Esempio KNX S1E-B4-UP con contatto binario su ingresso 1 e sensore di temperatura T-NTC su ingresso 4.

Collegamento del sensore di temperatura indipendente dalla polarità.

2.4. Avvertenze per il montaggio e la messa in servizio

Non esporre mai gli attuatori all'acqua (pioggia) o alla polvere. Il contatto con questi agenti può comportare danni al sistema elettronico. Non deve essere superata una percentuale di umidità relativa dell'aria pari all'80%. Evitare la condensa.

In seguito all'inserimento della tensione ausiliaria, l'apparecchio sarà per alcuni secondi in fase di inizializzazione. Durante questo intervallo tramite il bus non potrà essere ricevuto od inviato alcun dato.

Per i dispositivi KNX con funzioni di sicurezza (ad es. blocco vento o pioggia) viene configurato un monitoraggio ciclico degli oggetti di sicurezza. Il rapporto ottimale è di 1:3 (Esempio: se la stazione meteo invia un valore ogni 5 minuti, il tempo di monitoraggio dell'attuatore deve essere configurato a 15 minuti).

3. Indirizzamento del dispositivo sul bus

Il dispositivo viene fornito con l'indirizzo di bus 15.15.250. Un altro indirizzo può essere programmato nell'ETS sovrascrivendo l'indirizzo 15.15.250 o impostato mediante il pulsante di programmazione.