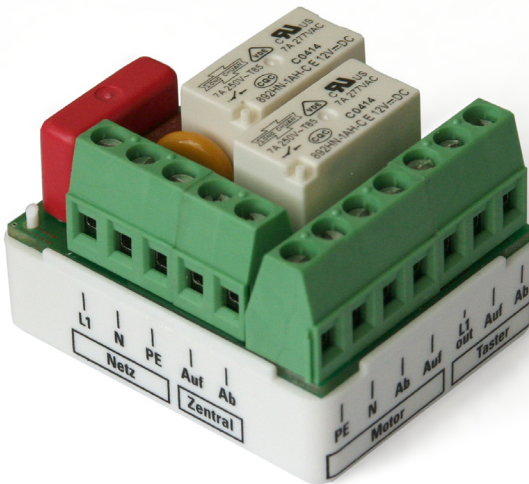




IMSG 230

Unité de commande moteur

Caractéristiques techniques et instructions d'installation



Elsner Elektronik GmbH Steuerungs- und Automatisierungstechnik

Sohlegrund 16

D - 75395 Ostelsheim

Allemagne

Tél. +49 (0) 70 33 / 30 945-0

Fax +49 (0) 70 33 / 30 945-20

info@elsner-elektronik.de

www.elsner-elektronik.de

1. Description

Le **Unité de commande moteur IMSG230** permet la commande automatique et manuelle des entraînements des systèmes d'ombrage ou des fenêtres. À l'entrée centrale (haut/bas), les commandes présentes sont prioritaires. Les interrupteurs, horloges, etc. peuvent y être raccordés. Les commandes de systèmes d'ombrage Solexa et de commande de fenêtres Arexa ou les commandes de jardins d'hiver WS1000 sont également adaptées comme générateurs de commandes centralisées.

Des interrupteurs doubles sont raccordés pour la commande manuelle de l'entraînement.

Fonctions :

- Utilisation comme **appareil de commande centralisé, groupé et unique**
- **Entrée centralisée** haut/bas 230 V (prioritaire) par ex. pour commutateur, commande de système d'ombrage Solexa, commande de fenêtres Arexa, commandes de jardins d'hiver WS1000

- **Commande manuelle** par raccordement à un interrupteur double non verrouillé.

Minuterie à bouton : Mode coup par coup (pression brève de moins de 1 seconde) : L'entraînement se déplace au coup par coup, par exemple pour le positionnement des lamelles des stores.

Mode de déplacement (pression de plus de 1 seconde) : L'entraînement avance automatiquement en position de fin de course

- **Mémorisation d'une position de déplacement** via les boutons manuels, accès par pression prolongée (3-6 secondes) sur le bouton bas. Une position fréquemment utilisée d'un store ou une ouverture partielle d'une fenêtre peut être ainsi démarrée de façon rapide et simple
- Pause d'inversion de sens 1 seconde

2. Commande d'entraînements raccordés par interrupteur double

Au IMSG 230, des interrupteurs doubles normaux, non verrouillés (haut/bas) peuvent être raccordés pour une commande manuelle de l'entraînement (« bouton » entrée) ou pour une commande centralisée (entrée « centralisée »). La commande manuelle offre une minuterie pratique :

- Si un bouton est pressé pendant moins de 1 seconde, l'entraînement est alors déplacé au coup par coup. Par exemple, les lamelles peuvent être ainsi positionnées avec précision.
- Si un bouton est pressé pendant plus de 1 seconde, l'entraînement est placé en position de fin de course (déconnexion après 140 secondes de durée maximale).

Une commande centralisée a toujours la priorité sur un ordre de mise en marche des boutons « entrées ».

3. Mémorisation d'une position de déplacement

Le IMMSG 230 peut mémoriser une position de déplacement de l'entraînement raccordé. La position mémorisée (par ex. une position fréquemment utilisée d'un store ou une ouverture partielle d'une fenêtre), peut être appelée par une pression prolongée sur le bouton bas (3-6 secondes).

La mémorisation d'une position est effectuée comme suit :

- Déplacez l'entraînement à la position de base/position zéro, cela signifie fermez la fenêtre, rentrez le store ou relevez le store à lamelles.
- Pressez simultanément pendant 3 secondes sur les boutons haut et bas.
- En retour, l'entraînement se déplace brièvement vers le bas et le haut. Vous vous trouvez dans le mode programmation.
- Démarrez vers la position souhaitée.
- Mémorisez la position en pressant simultanément pendant 1 seconde les touches haut et bas.
- En retour, l'entraînement se déplace brièvement vers le haut et le bas.
- Pour ce qui est des stores à lamelles, ouvrez alors les lamelles jusqu'à l'angle d'inclinaison souhaité. Passez ce point pour les fenêtres et les stores.
- Mémorisez en pressant à nouveau simultanément pendant 1 seconde les touches haut et bas.
- En retour, l'entraînement se déplace brièvement vers le haut et le bas. La mémorisation est terminée et le IMMSG 230 retourne au mode de fonctionnement normal.

Remarque : Dès qu'une commande centralisée est reçue (par ex. en raison d'alarme de vent ou de pluie), le mode de programmation est interrompu ! Dans ce cas, veuillez recommencer la mémorisation de la position, lorsque la commande centralisée n'est plus présente.

3.1. Caractéristiques techniques

Montage	Encastrement
Type de protection	IP 20
Dimensions	env. 38 x 47 x 30 (L x H x P, mm)
Poids	env. 45 g
Température ambiante	Température de service -20...+70 °C, température du stockage -55...+90°C.
Hygrométrie ambiante	95% max. rF, éviter la condensation
Tension de service	230 V CA, 50 Hz
Entrées	<ul style="list-style-type: none"> • Tension de service (secteur L1/N/PE) • Commandes centralisées (haut/bas centralisé) • Bouton sur site (bouton L1 arrêt/haut/bas)
Sortie	1 x entraînement 230 V (PE/N/haut/bas), sécurisé avec 4 A T

Les normes suivantes ont été appliquées pour évaluer le produit en termes de compatibilité électromagnétique :

EN 60730-1:2000-11 + A11:2002

Le produit a été contrôlé par un laboratoire CEM certifié, conformément aux normes mentionnées ci-dessus.

Le produit est certifié conforme aux normes des directives UE.

4. Installation et mise en service

4.1. Informations sur l'installation



L'installation, le contrôle, la mise en service et le dépannage de l'appareil sont strictement réservés aux électriciens qualifiés.



DANGER !

Danger de mort par électrocution (tension secteur) !

L'appareil contient des composants sous tension sans protection.

- Respecter les dispositions VDE et nationales.
- Mettre toutes les lignes à monter hors tension puis prendre les mesures de sécurité qui s'imposent afin d'éviter une mise en marche accidentelle.
- Si l'appareil est endommagé, il est interdit de le mettre en service.
- Mettre l'appareil ou l'installation hors service puis le sécuriser afin d'éviter toute mise en marche accidentelle lorsqu'il n'est plus possible de garantir un fonctionnement sans danger.

L'appareil a exclusivement été conçu pour une utilisation conforme. Pour toute modification non conforme ou non-respect du manuel d'utilisation, tout droit à la garantie ou garantie légale cesse.

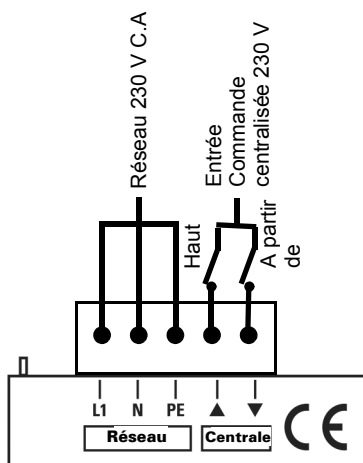
Après avoir déballé l'appareil, immédiatement l'examiner afin de déterminer tout dommage mécanique. En cas d'avaries de transport, veuillez en informer immédiatement le fournisseur.

L'appareil ne peut être utilisé que comme une installation fixe, c'est-à-dire uniquement s'il est monté dans une installation, après l'achèvement de tous les travaux d'installation et de mise en service, et uniquement dans un environnement prévu à cet effet.

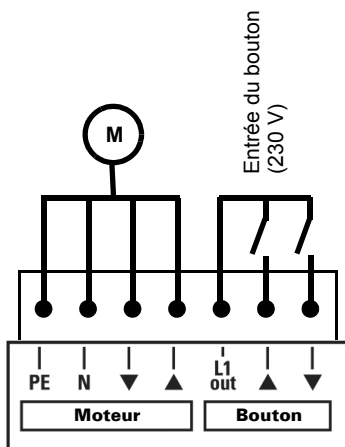
La société Elsner Elektronik décline toute responsabilité pour d'éventuelles modifications des normes et standards appliqués après la date de parution du présent manuel.

4.2. Schéma de raccordement

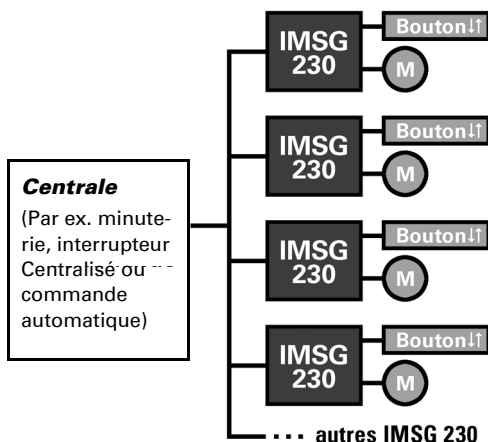
Système d'alimentation électrique et entrée centralisée :



Entraînement et entrée du bouton :

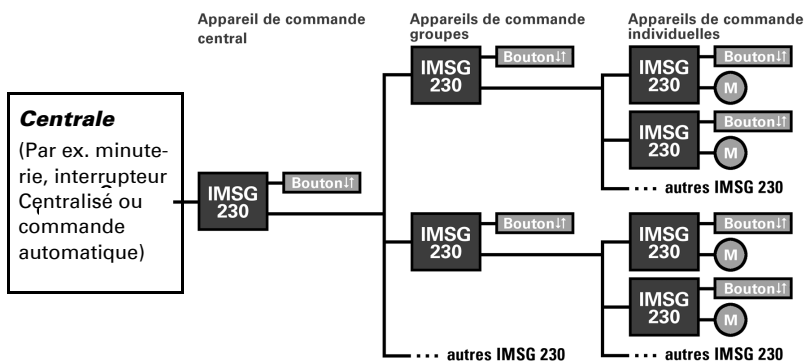


4.3. Exemple de montage d'une commande centralisée simple



La commande de système d'ombrage Solexa ou la commande de fenêtres Arexa peut être utilisée comme centrale.

4.4. Exemple de commande centralisée avec groupe de commandes



La commande de système d'ombrage Solexa ou la commande de fenêtres Arexa peut être utilisée comme centrale.

Si plusieurs lignes d'alimentation sont utilisées, des relais de coupure doivent être également utilisés le cas échéant.

4.5. Informations sur le montage et la mise en service

Ne jamais exposer l'équipement à l'eau (de pluie). Sinon l'électronique pourrait être endommagée. Une humidité relative de 95 % ne doit pas être dépassée. Éviter la condensation.

Veillez à ce que le raccordement soit correct. Un raccordement incorrect peut provoquer la destruction de l'appareil à commande motorisée ou des dispositifs électroniques raccordés à celui-ci.