

Gelenk-Ausleger groß für Wetterstationen



Technische Daten

elsner
elektronik

Elsner Elektronik GmbH Steuerungs- und Automatisierungstechnik
Sohlegrund 16 | D-75395 Ostelsheim | Deutschland
Tel.: +49 (0) 70 33 / 30 945-0 | Fax: +49 (0) 70 33 / 30 945-20
info@elsner-elektronik.de | www.elsner-elektronik.de

Produktinformation

Der Gelenk-Ausleger ist für die Wand-, Mast- oder Balkenmontage der Wetterstationen geeignet. Folgende Wetterstationen können mit den beigefügten Schrauben am Ausleger befestigt werden:

- Wetterstationen Suntracer KNX (basic), Suntracer KNX-GPS und KNX-Wettersensoren (mit Schrauben M4)
- Wetterstation P03i-GPS (Steuerungen WS1/WS1000 Color/Style; mit Schrauben M4)
- Wetterstation der Steuerungen Solexa, Arexa (mit Schrauben M4)
- Wetterstationen P03-RS495 (mit Schrauben M4)
- Wetterstationen P03-Modbus (mit Schrauben M4)
- Wetterstation P02 und Regenmelder RM1 (mit Schrauben M3)

Der Ausleger ist in zwei Ausführungen erhältlich:

- Pulverbeschichtet im Farbton RAL 9016 (Verkehrsweiß)
- Aluminium blank (z. B. zum Lackieren im eigenen Farbton)

Maße: Gesamtlänge ca. 420 mm, ein verstellbares Gelenk

Gewicht: ca. 385 g (beschichtet)

Lieferumfang

| | | | |
|-----|--------------------------------------|-----|------------------------------|
| 1 x | Winkel für Wand-/Mastmontage | 6 x | Unterlegscheiben 6,4 |
| 1 x | Flacher Teil 32 cm für Balkenmontage | 6 x | Edelstahl-Springring 6 mm |
| 1 x | Vorderer Gelenkwinkel | 2 x | M3 x 5 mm Edelstahl-Schraube |
| 6 x | M6 x 16 mm Edelstahl-Schraube | 2 x | M4 x 5 mm Edelstahl-Schraube |
| 6 x | Stopfmutter M6 | | |

Beispiele für den Einsatz des Gelenk-Auslegers



Abb. 1: Durch den Gelenk-Ausleger schaut die Wetterstation unter dem Dachvorsprung hervor. Sonne, Wind und Niederschlag können ungehindert auf die Sensoren einwirken.



Abb. 2: Montage an einem Mast mit Schneckengewinde-Schellen



Montage-Übersicht

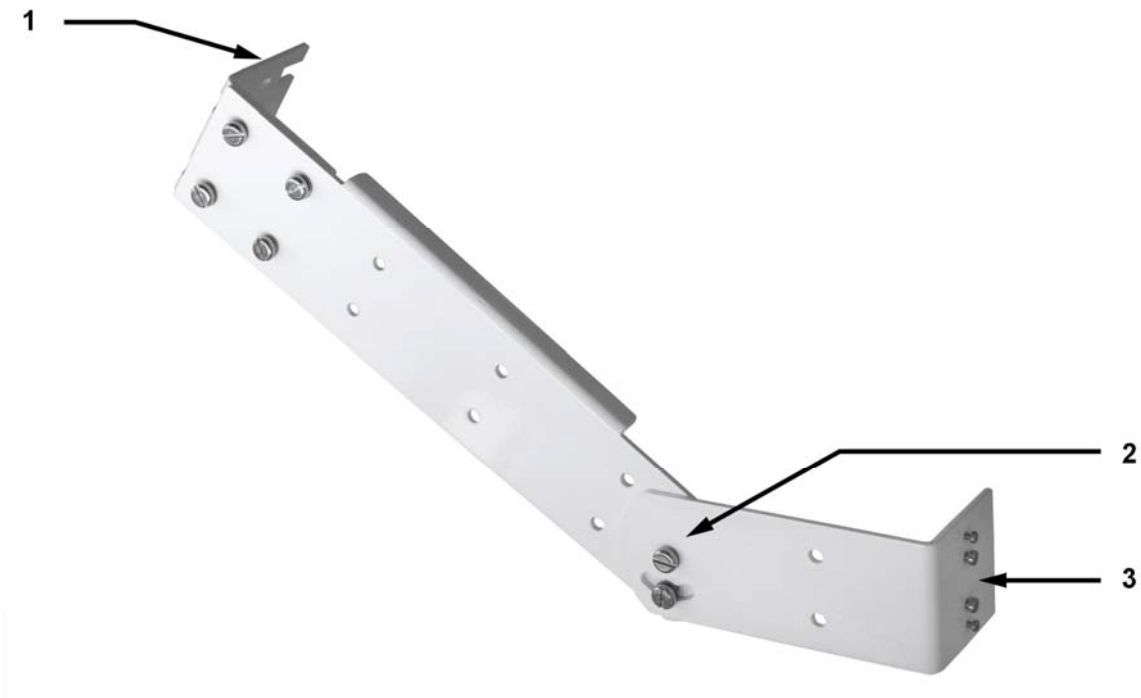


Abb. 3

- 1 Winkel für Wand- und Mastmontage, wird bei Bedarf an den Ausleger angeschraubt (Schrauben M6 mit Springringen).
- 2 Gelenk mit Einstellungsschrauben (M6)
- 3 Fläche zur Befestigung der Wetterstation

Montagemöglichkeiten

Wand- oder Mastmontage mit Winkel. Der Winkel kann nach Bedarf in verschiedenen Positionen angeschraubt werden (Abb. 4-6)



Abb. 4



Abb. 5



Abb. 6

Balkenmontage ohne Winkel (Abb. 7)



Abb. 7

Zeichnung mit Bemaßung

Maße in mm, technisch bedingte Abweichungen möglich

