

Fabro KNX
71270



Fig. 1

Touchpanel

Installationshinweise Das **Produkt-Handbuch und die Produktdatei (ETS 5-Applikation)** finden Sie auf der Homepage von Elsner Elektronik unter **www.elsner-elektronik.de** im Menübereich „Service“ zum Download.

Sicherheits- und Gebrauchshinweise

Hinweise zur Installation

- Installation, Prüfung, Inbetriebnahme und Fehlerbehebung dürfen nur von einer autorisierten Elektrofachkraft durchgeführt werden.

- VORSICHT! Elektrische Spannung!** Im Innern des Geräts befinden sich ungeschützte spannungsführende Bauteile.
• Halten Sie die vor Ort geltenden Richtlinien, Vorschriften und Bestimmungen für die elektrische Installation ein.
• Schalten Sie alle zu montierenden Leitungen spannungslos und treffen Sie Sicherheitsvorkehrungen gegen unbeabsichtigtes Einschalten.
• Untersuchen Sie das Gerät vor der Installation auf Beschädigungen. Nehmen Sie nur unbeschädigte Geräte in Betrieb.
• Nehmen Sie das Gerät bzw. die Anlage unverzüglich außer Betrieb und sichern Sie sie gegen unbeabsichtigtes Einschalten, wenn ein gefahrloser Betrieb nicht mehr gewährleistet ist.

Verwenden Sie das Gerät ausschließlich für die Gebäudeautomation und beachten Sie die Gebrauchsanleitung. Unsachgemäße Verwendung, Änderungen am Gerät oder das Nichtbeachten der Bedienungsanleitung führen zum Erlöschen der Gewährleistungs- oder Garantieansprüche. Betreiben Sie das Gerät nur als ortsfeste Installation, das heißt nur in montiertem Zustand und nach Abschluss aller Installations- und Inbetriebnahmearbeiten und nur im dafür vorgesehenen Umfeld. Für Änderungen der Normen und Standards nach Erscheinen der Bedienungsanleitung ist Elsner Elektronik nicht haftbar.

Beschreibung

Das **Touchpanel Fabro KNX** ist ein Bedien- und Anzeigedisplay mit Schutzgrad IP 66 für das KNX-Gebäudebussystem. Ein robustes Aluminiumgehäuse schützt den 7-Zoll-Bildschirm mit Echtglas-Touch-Oberfläche. Auf 5 Anzeigeseiten können je 8 Flächen dargestellt werden. In jeder Fläche werden Texte, Werte, ein Symbol und ein Farbfeld angezeigt. Den Flächen werden Funktionen mit Objekten von 1 Bit (Schalten) bis 14 Byte (Text) zugeordnet.

In der Applikation stehen 8 UND- und 8 ODER-Logikverknüpfungen sowie 8 Multifunktions-Module für Berechnung, Bedingungen und Datenumwandlung bereit. 8 Alarmeingangsobjekte können Textanzeigen oder Pieptöne am **Fabro KNX** auslösen.

Lieferumfang

- Display mit Halterung, Gewindestift M4 und Anschlussleitung
- 4x Linsenkopf-Schraube WN54 4x40 mm verzinkt, kreuzschlitz
- 4x Dübel SX6
- 4x 2-Leiter-Verbindungsklemme

Installation

Montageort und Vorbereitung

Fabro KNX wird an der Wand installiert. Das Gehäuse des Geräts darf nicht geöffnet werden, auch nicht die Revisionsöffnung (Fig. 2, Nr. 4). Die Klimamembran (Fig. 2, Nr. 1) darf nicht abgedeckt werden.

Anschluss

- VORSICHT! Elektrische Spannung!**
• Halterung und Gehäuse dürfen keinen Kontakt zu 230 V-Leitungen haben. Wird das Gerät über einer Dose installiert, darf sich darin keine 230 V-Verdrahtung befinden.
• Halten Sie bei Installation und Leitungsverlegung am KNX-Anschluss die für SELV-Stromkreise geltenden Vorschriften und Normen ein.

- Schrauben Sie die Halterung auf die Wand. Verwenden Sie ein für den Untergrund geeignetes Befestigungsmaterial. Das Lochmuster für DIN 49073-Gerätedosen und Schweizer Einlasskästen kann gegebenenfalls zum Ausrichten verwendet werden. Die Halterung muss jedoch mithilfe der

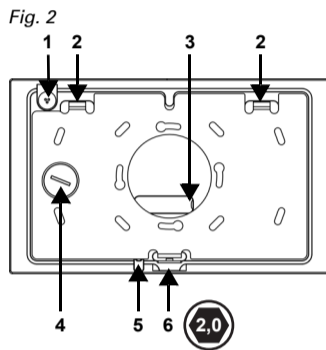


Fig. 2

- 1 Klimamembran. Nicht abdecken!
- 2 Halterung hier einhaken
- 3 Kabel-Austritt
- 4 Revisionsöffnung
- 5 Kabelkanal für Aufputz-Installation
- 6 Verschraubung der Halterung

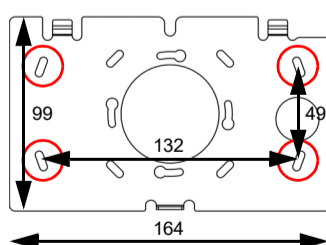
- EN Back**
- 1 Climate membrane. Do not cover!
- 2 Hook the mount here
- 3 Cable outlet
- 4 Inspection opening
- 5 Cable duct for surface installation
- 6 Screw connection of the bracket

- ES Parte posterior**
- 1 Membrana climática. No lo cubra.
- 2 Gancho de soporte aquí
- 3 Salida de cables
- 4 Apertura de la inspección
- 5 Canalización de cables para instalación en superficie
- 6 Conexión de los tornillos del soporte

- FR Face arrière**
- 1 Membrane climatique. Ne pas couvrir !
- 2 Accrochez le support ici
- 3 Sortie de câble
- 4 Ouverture d'inspection
- 5 Chemin de câble pour installation en surface
- 6 Raccordement à vis de l'étrier

- IT Retrocopertina**
- 1 Membrana climatica. Non coprire!
- 2 Gancio supporto qui
- 3 Uscita cavo
- 4 Apertura di ispezione
- 5 Canalina per cavi per l'installazione in superficie
- 6 Collegamento a vite della staffa

Fig. 3



- DE Bemaßung Halterung (mm).** Die rot markierten Löcher zur Befestigung verwenden!
- EN Dimensions of mount (mm).** Use the holes marked in red for mounting!
- ES Dimensiones del soporte (mm).** Utilice los agujeros marcados en rojo para el montaje.
- FR Dimensions du support (mm).** Utilisez les trous marqués en rouge pour le montage !
- IT Dimensione staffa (mm).** Usare i fori segnati in rosso per il montaggio!

Touch Panel

Installation instructions The **product manual and the product file (ETS 5 application)** can be downloaded from the Elsner Elektronik website on **www.elsner-elektronik.de** in the “Service” menu.

Safety and operating instructions

Installation notes

- Installation, testing, operational start-up and troubleshooting should only be performed by an authorised electrician.

- CAUTION! Live voltage!** There are unprotected live components inside the device.
• Comply with the locally applicable directives, regulations and provisions for electrical installation.
• De-energise all cables to be mounted and take safety precautions against unintentional switch-on.
• Inspect the device for damage before installation. Only put undamaged devices into operation.
• Immediately take the device or system out of service and secure it against unintentional switch-on if risk-free operation is no longer guaranteed.

Use the device exclusively for building automation and observe the operating instructions. Improper use, modifications to the device or failure to observe the operating instructions will invalidate any warranty or guarantee claims. Operate the device only as a fixed-site installation, i.e. only in assembled condition and after conclusion of all installation and operational start-up tasks, and only in the surroundings designated for it. Elsner Elektronik is not liable for any changes in norms and standards which may occur after publication of these operating instructions.

Description

The **Fabro KNX Touch Panel** is an operating and display panel with IP 66 protection for the KNX building bus system. A robust aluminium housing protects the 7-inch screen with real glass touch surface. 8 areas can be displayed on each of 5 display pages. Texts, values, a symbol and a colour field are displayed in each area. Functions with objects from 1 bit (switching) to 14 bytes (text) are assigned to the areas.

In the application, 8 AND and 8 OR logic links as well as 8 multifunction modules for calculation, conditions and data conversion are available. 8 alarm input objects can trigger text displays or beeps on the **Fabro KNX**.

Scope of delivery

- Display with mount, grub screw M4 and connection line
- 4x lens head screw WN54 4x40 mm galvanised, cross-slotted
- 4x dowel SX6
- 4x 2-conductor connector

Installation

Installation location and preparation

Fabro KNX is installed on the wall. The housing of the unit must not be opened, not even the inspection opening (Fig. 2, No. 4). The climate membrane (Fig. 2, No. 1) must not be covered.

Connection

- CAUTION! Live voltage!**
• The mount and housing must not have any contact with 230 V wiring. If the unit is installed on top of a box, there must be no 230 V wiring in it.
• Observe the regulations and standards applicable to SELV circuits during installation and wiring of the KNX connection.

- Screw the mount onto the wall. Use a mounting material suitable for the base. The hole pattern for DIN 49073 device boxes and Swiss inlet boxes can be used for alignment if necessary. However, the bracket must be fixed using the four outer holes. Connect KNX bus and auxiliary voltage using the connection terminals supplied.

Panel táctil

Instrucciones de instalación El **manual del producto y el archivo de producto (aplicación ETS 5)** está disponible para descargar en la página principal de Elsner Elektronik en **www.elsner-elektronik.de** en el menú „Descargas“.

Instrucciones de seguridad y de uso

Instrucciones de instalación

- La instalación, el control, la puesta en marcha y la eliminación de fallos pueden llevarse a cabo únicamente por un electricista autorizado.

- ¡PRECAUCIÓN! Tensión eléctrica!** En el interior del aparato hay componentes conductores de tensión no protegidos.
• Cumplir con las directrices, reglamentos y disposiciones aplicables a nivel local para la instalación eléctrica.
• Desconecte todos los cables que se van a montar de la fuente de alimentación y tome precauciones de seguridad contra el encendido involuntario.
• Inspeccione el dispositivo en busca de daños antes de la instalación. Ponga en funcionamiento sólo los dispositivos no dañados.
• Ponga inmediatamente fuera de funcionamiento el dispositivo o la instalación y protéjalo contra una conexión involuntaria si ya no está garantizado el funcionamiento seguro.

Utilice el dispositivo exclusivamente para la automatización de edificios y respete las instrucciones de uso. El uso inadecuado, las modificaciones en el aparato o la inobservancia de las instrucciones de uso invalidan cualquier derecho de garantía. Utilizar el dispositivo sólo como instalación fija, es decir, sólo cuando está montado y tras haber finalizado todas las labores de instalación y puesta en marcha y sólo en el entorno previsto para ello. Elsner no se hace responsable de las modificaciones de las normas posteriores a la publicación de este manual.

Descripción

El **Panel Táctil Fabro KNX** es un panel de mando y visualización con protección IP 66 para el sistema de bus de edificios KNX. Una robusta carcasa de aluminio protege la pantalla de 7" con superficie táctil de cristal real. Se pueden mostrar 8 áreas en cada una de las 5 páginas de visualización. En cada área aparecen textos, valores, un símbolo y un campo de color. Las funciones con objetos de 1 bit (conmutación) a 14 bytes (texto) se asignan a las áreas.

En la aplicación se dispone de 8 enlaces lógicos AND y 8 OR, así como de 8 módulos multifunción para el cálculo, las condiciones y la conversión de datos. 8 objetos de entrada de alarma pueden activar pantallas de texto o pitidos en el **Fabro KNX**.

Volumen de suministro

- Pantalla con soporte, tornillo de fijación M4 y cable de conexión
- 4x tornillo de cabeza de lente WN54 4x40 mm galvanizado, con ranura en cruz
- 4x tacos SX6
- 4x terminal de conexión de 2 hilos

Instalación

Lugar de montaje y preparación

Fabro KNX se instala en la pared. La carcasa del aparato no debe abrirse, ni siquiera la abertura de inspección (Fig. 2, nº 4). La membrana climática (Fig. 2, nº 1) no debe ser cubierta.

Conexión

- ¡PRECAUCIÓN! Tensión eléctrica!**
• El soporte y la carcasa no deben estar en contacto con el cableado de 230 V. Si el aparato se instala encima de una caja, no debe haber ningún cableado de 230 V en ella.
• En la instalación y el tendido de cables en la conexión KNX, respete las normas y los reglamentos aplicables a los circuitos SELV.

- Atornille el soporte a la pared. Utilice un material de montaje adecuado para el sustrato.

El patrón de agujeros de las cajas de aparatos DIN 49073 y de las cajas de entrada suizas puede utilizarse para la alineación si es necesario. Sin embargo, el soporte debe fijarse utilizando los cuatro agujeros exteriores. Conecte el bus KNX y la tensión auxiliar utilizando los terminales de conexión suministrados.

Écran tactile

Indications d'installation Le **manuel de produit et le fichier de produit (application ETS 5)** est disponible au téléchargement sur la page d'accueil de Elsner Elektronik **www.elsner-elektronik.de** dans le menu « service ».

Consignes de sécurité et d'utilisation

Informations sur l'installation

- L'installation, le contrôle, la mise en service et le dépannage de l'appareil sont strictement réservés aux électriciens agréés.

- ATTENTION ! Tension électrique !** L'appareil contient des composants sous tension sans protection.
• Respecter les directives, règlements et dispositions en vigueur au niveau local en matière d'installation électrique.
• Débranchez tous les câbles à monter de l'alimentation électrique et prenez des mesures de sécurité pour éviter toute mise sous tension involontaire.
• Inspectez l'appareil avant de l'installer pour vérifier qu'il n'est pas endommagé. Ne mettez en service que des appareils non endommagés.
• Mettez immédiatement l'appareil ou le système hors service et sécurisez-le afin d'éviter toute utilisation accidentelle lorsqu'un fonctionnement sans danger n'est plus garanti.

Utilisez l'appareil exclusivement pour l'automatisation des bâtiments et respectez le mode d'emploi. Une utilisation incorrecte, des modifications apportées à l'appareil ou le non-respect du mode d'emploi invalident toute garantie ou droit à la garantie. N'utilisez l'appareil qu'en tant qu'installation fixe, c'est-à-dire uniquement en état monté et après l'achèvement de tous les travaux d'installation et de mise en service et uniquement dans l'environnement prévu à cet effet. La société Elsner Elektronik décline toute responsabilité pour d'éventuelles modifications des normes et standards appliqués après la date de parution du présent manuel.

Description

Le **Écran Tactile Fabro KNX** est un panneau de commande et d'affichage avec une protection IP 66 pour le système de bus de bâtiment KNX. Un boîtier en aluminium robuste protège l'écran de 7 pouces avec une surface tactile en verre véritable. 8 zones peuvent être affichées sur chacune des 5 pages d'affichage. Des textes, des valeurs, un symbole et un champ de couleur sont affichés dans chaque zone. Les fonctions avec des objets de 1 bit (commutation) à 14 octets (texte) sont affectées aux zones.

Dans l'application, 8 liaisons logiques AND et 8 OR ainsi que 8 modules multifonctions pour le calcul, les conditions et la conversion de données sont disponibles. 8 objets d'entrée d'alarme peuvent déclencher des affichages de texte ou des bips sur le **Fabro KNX**.

Contenu de la livraison

- écran avec support, vis de réglage M4 et câble de connexion
- 4x vis à tête de lentille WN54 4x40 mm galvanisé, fente transversale
- 4x cheville SX6
- 4x borne de connexion à 2 fils

Installation

Emplacement de montage et préparation

Fabro KNX est installé sur le mur. Le boîtier de l'appareil ne doit pas être ouvert, pas même l'ouverture d'inspection (Fig. 2, n° 4). La membrane climatique (Fig. 2, n° 1) ne doit pas être recouverte.

Raccordement

- ATTENTION ! Tension électrique !**
• Le support et le boîtier ne doivent pas être en contact avec des câbles de 230 V. Si l'appareil est installé au-dessus d'un boîtier, il ne doit pas y avoir de câblage 230 V dans celui-ci.
• Respectez les réglementations et les normes applicables aux circuits SELV lors de l'installation et du câblage sur le raccordement KNX.

- Vissez le support sur le mur. Utilisez un matériau de montage adapté au fond.

Le modèle de trou pour les boîtes d'appareils DIN 49073 et les boîtes d'entrée suisses peut être utilisé pour l'alignement si nécessaire. Toutefois, le support doit être fixé à l'aide des quatre trous extérieurs.

Pannello tattile

Avvertenze per l'installazione Il **manuale del prodotto e il file di prodotto (applicazione ETS 5)** è a disposizione per il download sulle pagine internet della Elsner Elektronik, sotto l'indirizzo **www.elsner-elektronik.de**, nella sezione di “Servizio”.

Istruzioni di sicurezza e istruzioni per l'uso

Avvertenze per l'installazione

- L'installazione, le verifiche, la messa in funzione e la correzione di errori del dispositivo, possono essere eseguite solo da elettricisti autorizzati.

- CAUTELA! Tensione elettrica!** All'interno del dispositivo sono presenti unità sotto tensione non protette.
• Rispettare le direttive, le norme e le disposizioni vigenti a livello locale per l'installazione elettrica.
• Scollegare tutti i cavi da montare dall'alimentazione e prendere precauzioni di sicurezza contro l'accensione involontaria.
• Ispezionare gli apparecchi per verificare che non siano danneggiati prima dell'installazione. Mettere in funzione solo apparecchi non danneggiati.
• Mettere immediatamente fuori servizio l'apparecchio o il sistema e assicurarne contro l'accensione involontaria se non è più garantito un funzionamento sicuro.

Utilizzare l'apparecchio esclusivamente per l'automazione degli edifici e osservare le istruzioni per l'uso. L'uso improprio, le modifiche al dispositivo o l'inosservanza delle istruzioni per l'uso invalideranno qualsiasi diritto di garanzia. Mettere in funzione l'apparecchio solo come installazione fissa, cioè solo in stato montato e dopo il completamento di tutti i lavori di installazione e messa in funzione e solo nell'ambiente previsto a tale scopo. La società Elsner Elektronik non risponde di eventuali modifiche o aggiornamenti normativi, successivi alla pubblicazione del presente manuale operativo.

Descrizione

Il **Pannello Tattile Fabro KNX** è un pannello operativo e di visualizzazione con protezione IP 66 per il sistema bus dell'edificio KNX. Un robusto alloggiamento in alluminio protegge lo schermo da 7" con superficie tattile in vero vetro. 8 aree possono essere visualizzate su ciascuna delle 5 pagine di visualizzazione. In ogni area vengono visualizzati testi, valori, un simbolo e un campo di colore. Le funzioni con oggetti da 1 bit (commutazione) a 14 byte (testo) sono assegnate alle aree.

Nell'applicazione sono disponibili 8 collegamenti logici AND e 8 OR, nonché 8 moduli multifunzione per il calcolo, le condizioni e la conversione dei dati. 8 oggetti di ingresso di allarme possono attivare visualizzazioni di testo o segnali acustici sul **Fabro KNX**.

Fornitura

- Pannello con supporto, vite di arresto M4 e cavo di collegamento
- 4x vite a testa cilindrica WN54 4x40 mm zincato, con intaglio a croce
- 4x tassello SX6
- 4x terminale di collegamento a 2 fili

Installazione

Luogo di montaggio e preparazione

Fabro KNX è installato sulla parete. L'alloggiamento del dispositivo non deve essere aperto, nemmeno l'apertura di ispezione (Fig. 2, n. 4). La membrana climatica (Fig. 2, n. 1) non deve essere coperta.

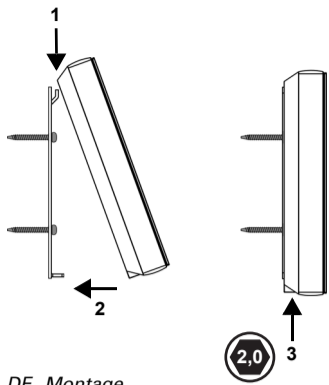
Collegamento

- CAUTELA! Tensione elettrica!**
• Il supporto e l'alloggiamento non devono essere in contatto con il cablaggio a 230 V. Se l'apparecchio è installato sopra una scatola, non ci deve essere un cablaggio a 230 V.
• Durante l'installazione e il cablaggio del collegamento KNX, rispettare le regole e le norme applicabili ai circuiti SELV.

- Avvitare il supporto sul muro. Usare un materiale di montaggio adatto al sottofondo.

Per l'allineamento, se necessario, si può utilizzare il modello di fori per le scatole degli apparecchi DIN 49073 e le scatole d'ingresso svizzere. Tuttavia, il supporto deve essere fissato utilizzando i quattro fori esterni.

Fig. 4



DE Montage

1. Displayeinheit oben in Halterung einhängen
2. Display unten absenken
3. Unten mit Schraube fixieren

EN Monting

1. Hook the display unit into the mount at the top
2. Lower the display at the bottom
3. Fix at the bottom with the screw

ES Montaje

1. Enganche la unidad de visualización en el soporte de la parte superior
2. Bajar la pantalla en la parte inferior
3. Fijar el fondo con tornillo

FR Montage

1. Accrochez l'unité d'affichage par le haut dans le support
2. Abaisser l'écran en bas
3. Fixer le fond avec la vis

IT Montaggio

1. Agganciare l'unità di visualizzazione dall'alto nel supporto
2. Abbassare il display in basso
3. Fissare il fondo con la vite

vier äußeren Löcher befestigt werden.

Schließen Sie KNX-Bus und Hilfsspannung über die mitgelieferten Verbindungsklemmen an.

Wartung

Bei Bedarf das Gerät mit einem weichen, trockenen Tuch abwischen. Das Gerät ist staub- und strahlwaser geschützt nach IP 66.

Entsorgung

Das Gerät muss nach dem Gebrauch entsprechend den gesetzlichen Vorschriften entsorgt bzw. der Wiederverwertung zugeführt werden. Nicht über den Hausmüll entsorgen!

Technische Daten

Das Produkt ist konform mit den Bestimmungen der EU-Richtlinien.

Maintenance

If required, wipe the device with a soft, dry cloth. The unit is protected against dust and water jets according to IP 66.

Disposal

After use, the device must be disposed of or recycled in accordance with the legal regulations. Do not dispose of it with the household waste!

Technical data

The product conforms to the conditions of the EU Directives.

Mantenimiento

En caso necesario, limpie el dispositivo con un paño suave y seco. El aparato está protegido contra el polvo y los chorros de agua según la norma IP 66.

Eliminación

Tras el uso, el aparato deberá eliminarse o depositarse en el punto de reciclaje conforme a las disposiciones vigentes. ¡No lo deposite en la basura doméstica!

Datos técnicos

Este producto cumple con las normas de las directivas europeas.

Connecter le bus KNX et la tension auxiliaire à l'aide des bornes de connexion fournies.

Maintenance

Si nécessaire, essuyez l'écran avec un chiffon doux et sec. L'appareil est protégé contre la poussière et les jets d'eau selon la norme IP 66.

Elimination

Après utilisation, l'appareil doit être éliminé ou recyclé conformément aux dispositions légales. Ne le jetez pas avec les ordures ménagères !

Données techniques

Le produit est conforme aux dispositions des directives de l'UE.

Collegare il bus KNX e la tensione ausiliaria utilizzando i morsetti di collegamento in dotazione.

Manutenzione

Se necessario, pulire il dispositivo con un panno morbido e asciutto. Il dispositivo è protetto contro la polvere e i getti d'acqua secondo IP 66.

Smaltimento

Dopo l'uso, l'apparecchio deve essere smaltito o riciclato in conformità alle norme di legge. Non smaltirlo insieme ai rifiuti domestici!

Dati tecnici

Il prodotto è conforme a quanto previsto dalle direttive UE.

	Allgemein:	General:	Aspectos generales:	Généralités :	In generale:
	Gehäuse Aluminium eloxiert, Echtglas	Housing anodised aluminium, real glass	Carcasa de aluminio anodizado, cristal auténtico	Boîtier en aluminium anodisé, verre véritable	Alloggiamento in alluminio anodizzato, vero vetro
	Wandmontage Aufputz	Wall mounting on surface	Montaje en pared en superficie	Montage mural en surface	Montaggio a parete a superficie
RAL 9005 jet black	Farbe (ähnlich)	Colour (similar)	Colore (similar a)	Couleur (Similaire)	Colore (simile a)
191 mm x 121 mm x 23 mm	Maße ca. (B x H x T)	Size approx. (W x H x D)	Dimensiones aprox. (ancho x alto x profundidad)	Dimensions env. (l x h x p)	Dimensioni ca. (L x A x P)
950 g	Gewicht inkl. Leitung ca.	Weight with cable approx.	Peso con cable aprox.	Poids, câble compris, env.	Peso incluso il cavo circa
800 x 480 px	Display-Auflösung	Display resolution	Resolución de la pantalla	Résolution d'affichage	Risoluzione display
-20...+55 °C	Umgebungstemperatur	Ambient and temperature	Temperatura ambiente	Température ambiante	Temperatura ambiente
5...80 %	Umgebungsfeuchtigkeit (rF) (nicht kondensierend)	Ambient humidity (RH) (non-condensing)	Humedad del aire del ambiente (HR) (sin condensación)	Humidité de l'air ambiant (HR) (sans condensation)	Umidità dell'aria circostante (UR) (senza condensa)
-30...+80 °C	Lagertemperatur	Storage temperature	Temperatura de almacenamiento	Température de stockage	Temperatura di stoccaggio
IP 66	Schutzgrad	Degree of protection	Grado de protección	Indice de protection	Grado di protezione
III	Überspannungskategorie	Overvoltage category	Categoría de sobretensión	Catégorie de surtension	Categoria di sovratensione
2	Verschmutzungsgrad	Degree of contamination	Grado de suciedad	Taux d'encrassement	Grado di impurità
3 m	Länge Anschlussleitung	Length connection cable	Longitud del cable de conexión	Longueur du câble de connexion	Lunghezza del cavo di collegamento
0,2...4 mm ² / 24...12 AWG 0,14...4 mm ² / 24...12 AWG	Leiterdurchmesser Verbindungsklemmen Ein-/Mehrdrahtiger Leiter Feindrähtiger Leiter	Conductor diameter connection terminals Solid/multi-stranded conductor Fine stranded conductor	Diámetro del conductor terminales de conexión Conductor de uno o varios hilos Conductor de hilo fino	Diamètre du conducteur bornes de connexion Conducteur monobrin/multibrin Conducteur à brins fins	Diametro del conduttore morsetti di collegamento Conduttore singolo/multifilo Conduttore a filo sottile
11 mm	Abisolierlänge	Stripping length	Longitud de stripping	Longueur de dénudage	Lunghezza di spellatura
	KNX-Bus:	KNX bus:	Bus KNX:	Bus KNX :	Bus KNX:
TP1-256	Medium	Medium	Medio	Médium	Medio
S-Mode	Konfigurationsmodus	Configuration mode	Modo de configuración	Mode de configuration	Modalità di configurazione
1024	Gruppenadressen maximal	Group addresses max.	Direcciones de grupo máximo	Adresses de groupes maximum	Indirizzi di gruppo max.
1024	Zuordnungen maximal	Assignments max.	Asignaciones máximo	Attributions maximum	Attribuzioni max.
336	Kommunikationsobjekte	Communication objects	Objetos de comunicación	Objets de communication	Oggetti di comunicazione
30 V $\overline{\text{---}}$ SELV	Nennspannung (Potenzial \neq Hilfsspannung)	Nominal voltage	Tensión nominal	Tension nominale	Tensione nominale
10 mA	Stromaufnahme maximal	Power consumption max.	Consumo de corriente máximo	Consommation de courant maximum	Assorbimento corrente max.
KNX +	Ader rot	Wire red	Hilo rojo	Fil rouge	Filo rosso
KNX -	Ader schwarz	Wire black	Hilo negro	Fil noir	Filo nero
4 s	Dauer nach Busspannungswiederkehr bis Daten empfangen werden ca.	Duration after bus voltage restoration until data is received approx.	Tiempo que pasa desde que regresa la tensión del bus hasta que se reciben datos aprox.	Durée après rétablissement de la tension de bus jusqu'à ce que les données soient reçues	Durata dopo il ripristino della tensione del bus fino alla ricezione dei dati
	Hilfsspannung:	Auxiliary voltage:	Tensión auxiliar:	Tension auxiliaire :	Tensione ausiliaria:
DIN EN IEC 61558-1 (VDE 0570-1):2019-12	Spezifikation	Specification	Especificación	Spécification	Specifiche
24 V $\overline{\text{---}}$ \pm 20% SELV	Nennspannung (Potenzial \neq KNX)	Nominal voltage	Tensión nominal	Tension nominale	Tensione nominale
140 mA	Stromaufnahme maximal	Power consumption max.	Consumo de corriente máximo	Consommation de courant maximum	Assorbimento corrente max.
+	Ader gelb	Wire yellow	Hilo amarillo	Fil jaune	Filo giallo
-	Ader weiß	Wire white	Hilo blanco	Fil blanc	Filo bianco