

Leak KNX basic Leckage-Sensor zur Wasser-/Rohrbruchmeldung

Technische Daten und Installationshinweise

Artikelnummer 70315



1. Beschreibung

Der **Leckage-Sensor Leak KNX basic** für das KNX-Gebäudebus-System erkennt Wasser, z. B. bei Rohrbrüchen. Befindet sich Wasser zwischen den Elektroden der Sonde, wird eine Alarmmeldung an den KNX-Bus gesendet.

Funktionen:

- Erkennung von Wasser an der Sonde
- Alarmmeldung über den KNX-Bus mit Textmeldung
- 4 UND- und 4 ODER-Logik-Gatter mit je 4 Eingängen. Als Eingänge für die Logik-Gatter können sämtliche Schalt-Ereignisse sowie 16 Logikeingänge in Form von Kommunikationsobjekten genutzt werden. Der Ausgang jedes Gatters kann wahlweise als 1 Bit oder 2 x 8 Bit konfiguriert werden

Die Konfiguration erfolgt mit der KNX-Software ETS 5. Die **Produktdaten** steht im ETS-Online-Katalog und auf der Homepage von Elsner Elektronik unter www.elsner-elektronik.de im Menübereich „Service“ zum Download bereit.

1.1. Lieferumfang

- Sonde mit Kabel
- Edelstahl-Spenglerschraube 4,5 x 70 (DIN 7995), passender Dübel SX6 x 30
- Aufputz-Abzweigdose (IP 55)
- Magnet zum Einlernen (Teleskopstab)

1.2. Technische Daten

Gehäuse	Edelstahl poliert
Montage	zum Aufstellen auf dem Boden
Schutzart	IP 68
Medienbeständigkeit der Elektroden	Wasser
Maße	Durchmesser ca. 77 mm Höhe ca. 33 mm
Leitungslänge	ca. 140 cm (zzgl. Zugentlastung und Stecker)
Gewicht	ca. 210 g (ohne Abzweigdose)
Umgebungstemperatur	Betrieb -25...+85°C, Lagerung -40...+125°C
Betriebsspannung	Busspannung
Strom am Bus	30 mA
Datenausgabe	KNX +/- Klemmen
BCU-Typ	eigener Mikrocontroller
PEI-Typ	0
Gruppenadressen	254
Zuordnungen	254
Kommunikationsobjekte	54

Das Produkt ist konform mit den Bestimmungen der EU-Richtlinien.

2. Installation und Inbetriebnahme

2.1. Hinweise zur Installation



Installation, Prüfung, Inbetriebnahme und Fehlerbehebung an Teilen der elektrischen Installation dürfen nur von einer Elektrofachkraft (lt. VDE 0100) durchgeführt werden.

Das Gerät ist ausschließlich für den sachgemäßen Gebrauch bestimmt. Bei jeder unsachgemäßen Änderung oder Nichtbeachten der Bedienungsanleitung erlischt jeglicher Gewährleistungs- oder Garantieanspruch.

Nach dem Auspacken ist das Gerät unverzüglich auf eventuelle mechanische Beschädigungen zu untersuchen. Wenn ein Transportschaden vorliegt, ist unverzüglich der Lieferant davon in Kenntnis zu setzen.

Das Gerät darf nur als ortsfeste Installation betrieben werden, das heißt nur in montiertem Zustand und nach Abschluss aller Installations- und Inbetriebnahmearbeiten und nur im dafür vorgesehenen Umfeld.

Für Änderungen der Normen und Standards nach Erscheinen der Bedienungsanleitung ist Elsner Elektronik nicht haftbar.

2.2. Aufstell-Ort der Sonde

Die Elektrodensonde wird mit den Kontakten nach unten auf dem Boden gestellt. Um ein Verrutschen oder Kippen zu verhindern, kann die Sonde am Boden festgeschraubt werden.

Idealerweise wird die Sonde an einer Stelle platziert, die bei einem Wasserschaden zuerst überschwemmt wird, zum Beispiel im Bereich von Waschmaschinen, Waschbecken, Badewanne, Wasserrohren oder Pumpensumpf.



Abb. 1
Sonde
1) 3 Elektroden (Kontakte) an der Unterseite
2) Befestigungsschraube
3) Anschlussleitung

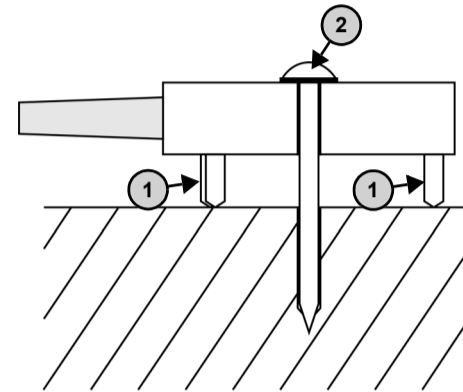


Abb. 2
Schema der am Boden verschraubten Sonde

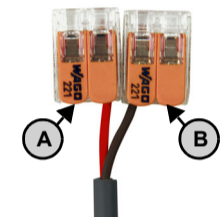
Verwenden Sie ein für den Untergrund geeignetes Befestigungsmaterial (Dübel)!

Ziehen Sie die Spenglerschraube mit Gummipuffer (2) nur soweit an, dass die 3 Elektroden (1) locker mit dem Boden Kontakt haben.

2.3. Leckage-Sensor in Betrieb nehmen

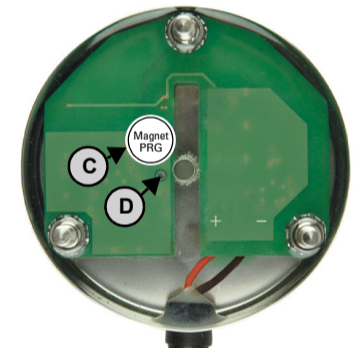
1. Schließen Sie die Busleitung +/- an.

Abb. 3
A KNX + (rot)
B KNX - (schwarz)



2. Aktivieren Sie den Programmier-Modus des Geräts, indem Sie den beiliegenden Magneten (Teleskopstab) an den Programmier-Magnetschalter (C) halten. Die Programmier-LED (D) beginnt zu leuchten.

Abb. 4 Unterseite der Sonde
C Reaktionsbereich des Programmier-Magnetschalters
D Programmier-LED



3. Der Programmier-Magnetschalter reagiert auch, wenn Sie den Magnet von oben im Bereich der Schraube an das Gehäuse der Sonde halten.

Abb. 5
C Reaktionsbereich des Programmier-Magnetschalters



4. Adressieren Sie das Gerät (siehe *Gerät adressieren*) und nehmen Sie die Konfiguration in der ETS vor.

2.4. Bus-Einstellungen

Bei Wasserkontakt kann **Leak KNX basic** eine Meldung und einen Text auf den KNX-Bus senden. Stellen Sie diese Parameter in der ETS ein.

3. Gerät adressieren

Das Gerät wird mit der Bus-Adresse 15.15.255 ausgeliefert. Eine andere Adresse kann in der ETS durch Überschreiben der Adresse 15.15.255 programmiert werden oder über den Programmier-Taster eingelernt werden.

Der Programmier-Taster (Magnetschalter) befindet sich im Inneren des Gehäuses und wird mit dem beiliegenden Magnet-Teleskopstab aktiviert.