



KNX B8-TH

Schnittstelle

Technische Daten und Installationshinweise

Artikelnummer 70249



Elsner Elektronik GmbH Steuerungs- und Automatisierungstechnik

Sohlengrund 16
75395 Ostelsheim
Deutschland

Tel. +49 (0) 70 33 / 30 945-0 info@elsner-elektronik.de
Fax +49 (0) 70 33 / 30 945-20 www.elsner-elektronik.de

Technischer Service: +49 (0) 70 33 / 30 945-250

1. Beschreibung

Die **Schnittstelle KNX B8-TH** hat acht Binäreingänge und zwei zusätzliche Sensor-Eingänge für Temperatur bzw. Temperatur und Luftfeuchtigkeit. Damit werden Signale und Werte von konventionellen Tastern und Sensoren in den KNX-Gebäudebus integriert.

In der Applikationssoftware der **Schnittstelle KNX B8-TH** sind sowohl Schaltausgänge für Temperatur und Feuchtigkeit vorhanden, als auch PI-Regler für Heizung/Kühlung und Lüftung. Die Binäreingänge können als Schalter, Auf/Ab-Taster, Dimmer oder Wertgeber in verschiedenen Konfigurationen parametrisiert werden.

Durch die kompakte Bauform passt die Schnittstelle in eine Schalterdose. Die Binäreingänge werden über die mitgelieferten Leitungen angeschlossen.

Funktionen:

- **8 Binäreingänge** (Tasterschnittstellen für potenzialfreie Kontakte)
- **1 Eingang für Temperatursensor** T-UP basic oder **Temperatur-/Luftfeuchtigkeitssensor** TH-UP basic. Sensoren für Wandmontage in 55 mm-Standard-Rahmen der Schalterprogramme
- **1 Eingang für Temperatursensor** T-NTC-ST
- Bus-Meldung, ob sich die Werte von Temperatur und Luftfeuchtigkeit innerhalb des Behaglichkeitsfeldes befinden (DIN 1946).
- Berechnung des Taupunkts
- Grenzwertabhängige Schaltausgänge für Temperatur und Luftfeuchtigkeit, einstellbar per Parameter oder über Kommunikationsobjekte
- **PI-Regler für Heizung** (ein- oder zweistufig) und **Kühlung** (ein- oder zweistufig) nach Temperatur. Regelung nach separaten Sollwerten oder Basissolltemperatur
- **PI-Regler für Lüftung** nach Feuchtigkeit: Entfeuchten/Befeuchten (einstufig) oder Entfeuchten (ein- oder zweistufig)
- **4 UND- und 4 ODER-Logik-Gatter** mit je 4 Eingängen. Als Eingänge für die Logik-Gatter können sämtliche Schalt-Ereignisse sowie 16 Logikeingänge in Form von Kommunikationsobjekten genutzt werden. Der Ausgang jedes Gatters kann wahlweise als 1 Bit oder 2 x 8 Bit konfiguriert werden

Die Konfiguration erfolgt mit der KNX-Software ETS. Die **Produktdatei** steht auf der Homepage von Elsner Elektronik unter www.elsner-elektronik.de im Menübereich „Service“ zum Download bereit.

1.0.1. Lieferumfang

- Schnittstelle
- 2 achtadrige Anschlussleitungen für Binäreingänge (Länge ca. 30 cm)

1.1. Technische Daten

Gehäuse	Kunststoff
Farbe	Weiß

Montage	Einbau
Schutzart	IP 20
Maße	ca. 38 x 49 x 18 (B x H x T, mm)
Gewicht	ca. 20 g (Schnittstelle) ca. 30 g (Schnittstelle inklusive Anschlussleitungen)
Umgebungstemperatur	Betrieb -20...+70 °C, Lagerung -55...+150°C
Umgebungsluftfeuchtigkeit	maximal 95% rF, Betauung vermeiden
Betriebsspannung	KNX-Busspannung
Strom	am Bus 10 mA
Eingänge	8x Binär (Anschlussleitungen ca. 0,3 m, verlängerbar auf max. 10 m). 1x Sensor T-UP basic, Nr. 30520 (max. Leitungslänge 10 m) oder TH-UP basic, Nr. 30525 (max. Leitungslänge 0,3 m). 1x Temperatursensor T-NTC-ST, Nr. 30513 (max. Leitungslänge 10 m).
Datenausgabe	KNX +/- Bussteckklemme
BCU-Typ	eigener Mikrocontroller
PEI-Typ	0
Gruppenadressen	max. 254
Zuordnungen	max. 254
Kommunikationsobjekte	254

Das Produkt ist konform mit den Bestimmungen der EU-Richtlinien.

2. Installation und Inbetriebnahme

2.1. Hinweise zur Installation



Installation, Prüfung, Inbetriebnahme und Fehlerbehebung des Geräts dürfen nur von einer Elektrofachkraft (lt. VDE 0100) durchgeführt werden.



VORSICHT! **Elektrische Spannung!**

Im Innern des Geräts befinden sich ungeschützte spannungsführende Bauteile.

- Die VDE-Bestimmungen beachten.
- Alle zu montierenden Leitungen spannungslos schalten und Sicherheitsvorkehrungen gegen unbeabsichtigtes Einschalten treffen.

- Das Gerät bei Beschädigung nicht in Betrieb nehmen.
 - Das Gerät bzw. die Anlage außer Betrieb nehmen und gegen unbeabsichtigten Betrieb sichern, wenn anzunehmen ist, dass ein gefahrloser Betrieb nicht mehr gewährleistet ist.
-

Das Gerät ist ausschließlich für den sachgemäßen Gebrauch bestimmt. Bei jeder unsachgemäßen Änderung oder Nichtbeachten der Bedienungsanleitung erlischt jeglicher Gewährleistungs- oder Garantieanspruch.

Nach dem Auspacken ist das Gerät unverzüglich auf eventuelle mechanische Beschädigungen zu untersuchen. Wenn ein Transportschaden vorliegt, ist unverzüglich der Lieferant davon in Kenntnis zu setzen.

Das Gerät darf nur als ortsfeste Installation betrieben werden, das heißt nur in montiertem Zustand und nach Abschluss aller Installations- und Inbetriebnahmearbeiten und nur im dafür vorgesehenen Umfeld.

Für Änderungen der Normen und Standards nach Erscheinen der Bedienungsanleitung ist Elsner Elektronik nicht haftbar.

2.2. Montageort



Das Gerät darf nur in trockenen Innenräumen installiert und betrieben werden. Betauung vermeiden.

2.3. Anschluss

Die **Schnittstelle KNX B8-TH** wird über die KNX-Anschlussklemme an den KNX-Datenbus angeschlossen. Die Vergabe der physikalischen Adresse erfolgt über die KNX-Software. Am Gerät befindet sich dafür ein Taster mit Kontroll-LED.

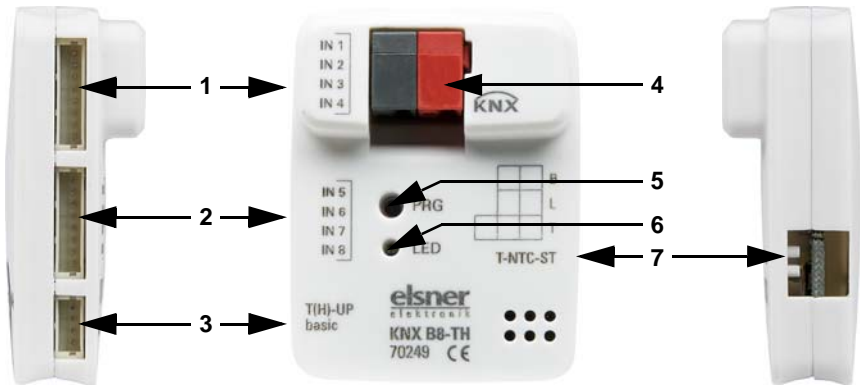
Binärkontakte werden über die mitgelieferten Anschlussleitungen an den Eingängen IN1 bis IN8 angeschlossen.

Der Temperatur- und Feuchtigkeitssensor TH-UP basic oder der Temperatursensor T-UP basic (für 55 mm-Schalterprogramme) wird am Eingang T(H)-UP basis angeschlossen.

Der Temperatursensor T-NTC-ST (Steck-/Anlegefühler) wird am Eingang T-NTC-ST eingesteckt.

2.3.1. Aufbau des Geräts

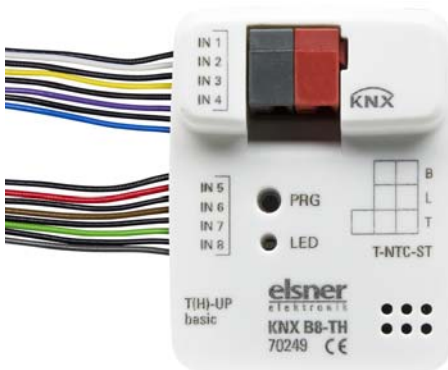
Abb. 1



- 1 Anschluss Binäreingänge 1-4
- 2 Anschluss Binäreingänge 5-8
- 3 Anschluss Sensor T-UP basic oder TH-UP basic
- 4 KNX-Steckklemme +/-

- 5 Programmier-Taste (versenkt)
- 6 Programmier-LED (versenkt)
- 7 Anschluss Temperatursensor T-NTC-ST

Abb. 2

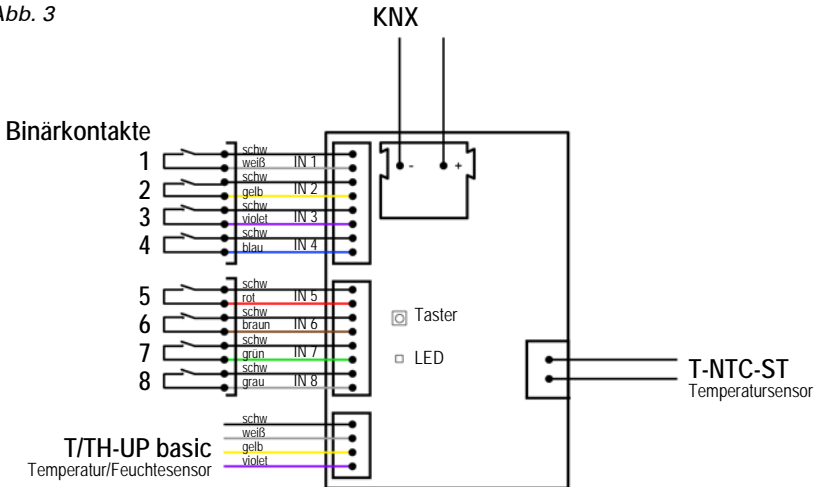


Das Gerät wird mit Anschlussleitungen für die Binäreingänge geliefert.

- IN1: schwarz/weiß
- IN2: schwarz/gelb
- IN3: schwarz/violett
- IN4: schwarz/blau
- IN5: schwarz/rot
- IN6: schwarz/braun
- IN7: schwarz/grün
- IN8: schwarz/grau

2.3.2. Schema

Abb. 3



2.4. Hinweise zur Montage und Inbetriebnahme

Setzen Sie das Gerät niemals Wasser (Regen) oder Staub aus. Die Elektronik kann hierdurch beschädigt werden. Eine relative Luftfeuchtigkeit von 95% darf nicht überschritten werden. Betauung vermeiden.

Nach dem Anlegen der Busspannung befindet sich das Gerät einige Sekunden lang in der Initialisierungsphase. In dieser Zeit kann keine Information über den Bus empfangen werden.

3. Adressierung des Geräts am Bus

Das Gerät wird mit der Bus-Adresse 15.15.250 ausgeliefert. Eine andere Adresse kann in der ETS durch Überschreiben der Adresse 15.15.250 programmiert werden oder über den Programmier-Taster eingelernt werden.