



KNX S1E-UP KNX S1E-B2-UP KNX S1E-B4-UP

Actuadores multifuncionales

Datos técnicos e instrucciones de instalación

Números de artículos 70207, 70208, 70209



Elsner Elektronik GmbH Sistemas de automatización y control

Sohlengrund 16

D - 75395 Ostelsheim

Alemania

Tel. +49 (0) 70 33 / 30 945-0

Fax +49 (0) 70 33 / 30 945-20

info@elsner-elektronik.de

www.elsner-elektronik.de

1. Descripción

Con los **Actuadores KNX S1E 230 V** con control de fachada integrada se controla el motor de 230 V CA de una persiana, un toldo, una persiana enrollada o una ventana. La salida electrónica se conmuta sin ruido.

El automatismo para el control de accionamiento se puede predefinir externa o internamente. Internamente hay disponibles numerosas posibilidades para bloqueos, cierres (p. ej. maestro-esclavo) y determinación de prioridades (p. ej. manual-automático). Las imágenes se pueden guardar y abrir mediante el bus (control de imágenes con 16 imágenes por accionamiento).

Los modelos **KNX S1E-B4-UP** y **KNX S1E-B2-UP** disponen de entradas que se utilizan como entradas de bus (pulsador, mensajes de alarma, etc.) o para los sensores de temperatura T-NTC. El modelo **KNX S1E-UP** no tiene entrada analógica/digital.

Funciones:

- **Salida** electrónica para un **accionamiento de 230 V** (sombreado, ventana)
- **Entradas** para el contacto binario o el sensor de temperatura (no en KNX S1E-UP)
- **Medición de tiempo de propagación automática** del accionamiento de posicionamiento (incl. objeto de mensaje de avería)
- Mensaje de confirmación de posición (posición de marcha; en persianas también posición de las láminas)
- Registrador de posición (posición de marcha) en un objeto de 1 bit (almacenamiento y acceso, p. ej. con pulsador)
- Parámetros para tener en cuenta de los tiempos inactivos del accionamiento y el mecanismo
- Control con **automatismo interno o externo**
- **Control de sombreado** integrado con **orientación de las láminas** según la posición del sol en las persianas
- **Control de imágenes** para la posición de marcha con 16 imágenes por accionamiento (en persianas, también la posición de las láminas)
- El **cierre** mutuo de los dos accionamientos con ayuda de sensores de posición cero evita colisiones, p. ej. entre el sombreado y la ventana (maestro-esclavo)
- Los objetos de bloqueo y los mensajes de alarma tienen prioridades distintas para que las funciones de seguridad siempre tengan prioridad (p. ej. bloqueo de viento)
- Configuración de la prioridad de control manual o automático con el tiempo o el objeto de comunicación
- **4 salidas de conmutación de temperatura** en el programa de aplicación con valores límite ajustables (especificación por parámetro u objeto de comunicación)
- **4 puertas lógicas AND y 4 puertas lógicas OR** con 4 entradas, respectivamente. Como entradas para las puertas lógicas hay disponibles 16 entradas lógicas (en forma de objetos de comunicación). La salida de cada puerta puede configurarse como un bit 1 o 2 x 8 bits.

La configuración se realiza a través del Software ETC de KNX. El **archivo de producto** está disponible para descargar en la página principal de Elsner Elektronik en **www.elsner-elektronik.de** en el menú „Descargas“.

1.1. Información técnica

Carcasa	Plástico
Color	Blanco
Montaje	Empotrado en pared (en caja de dispositivo Ø 60 mm, 60 mm de profundidad)
Tipo de protección	IP 20
Dimensiones	Aprox. 50 x 50 x 54 (an. x al. x pr., en mm)
Peso	Aprox. 100 g
Temperatura ambiente	Funcionamiento -20...+50 °C, Almacenamiento -30...+85 °C
Humedad atmosférica ambiente	5...80 % HR, no condensada
Tensión de servicio	Tensión de bus KNX
Corriente en el bus	10 mA
Salida	1 x salida (red de alimentación, PE/N/arriba/abajo), Carga admisible de hasta 400 W máx.
Carga mínima para detección de tiempo de ejecución	40 W
Entradas	KNX S1E-UP 230 V: sin entradas. KNX S1E-B2-UP 230 V: 2x analógicas/digitales. KNX S1E-B4-UP 230 V: 4x analógicas/digitales. Longitud máxima del cable 10 m
Ajustes del sensor de temperatura T-NTC en la entrada	-30 °C...+80 °C
Datos de salida	Borne de sujeción del bus KNX +/-
Tipo de BCU	Microcontrolador propio
Tipo de PEI	0
Direcciones del grupo	Máx. 1024
Asignaciones	Máx. 1024
Objetos de comunicación	KNX S1E-UP 230 V: 186 KNX S1E-B2-UP 230 V: 213 KNX S1E-B4-UP 230 V: 239

El producto satisface las disposiciones de las directivas de la UE.

2. Instalación y puesta en servicio

2.1. Instrucciones de instalación



La instalación, el control, la puesta en marcha y la eliminación de fallos pueden llevarse a cabo únicamente por un electricista profesional.



¡PELIGRO!

¡Peligro de muerte por tensión eléctrica (tensión de red)!

En el interior del aparato hay componentes conductores de tensión no protegidos.

- Han de observarse las disposiciones VDE y national.
 - Cortar la tensión a todos los cables que haya que montar y tomar medidas de seguridad contra una conexión accidental. No poner en funcionamiento el aparato si éste presenta daños.
 - Poner fuera de funcionamiento el aparato o la instalación y protegerlo contra la activación accidental cuando se considere que ya no existan garantías de un funcionamiento exento de peligro.
-

El dispositivo está pensado únicamente para un uso adecuado. En caso de que se realice cualquier modificación inadecuada o no se cumplan las instrucciones de uso, se perderá todo derecho sobre la garantía.

Tras desembalar el dispositivo, revíselo inmediatamente por si tuviera algún desperfecto mecánico. Si se hubiera producido algún desperfecto durante el transporte, deberá informarlo inmediatamente al distribuidor.

El dispositivo sólo se puede utilizar en una instalación fija, es decir sólo cuando está montado y tras haber finalizado todas las labores de instalación y puesta en marcha y sólo en el entorno para el que está previsto.

Elsner no se hace responsable de las modificaciones de las normas posteriores a la publicación de este manual.

2.2. Estructura

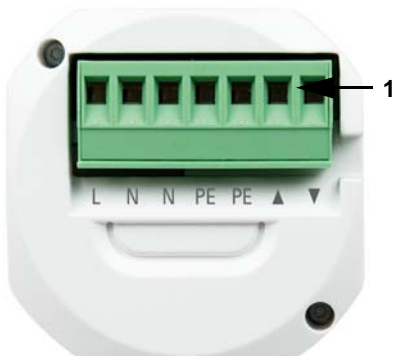


Fig. 1: Lado de la salida

- 1 Borne de conexión para el accionamiento de 230 V CA

Dispositivo con entradas (KNX S1E-B4-UP, KNX S1E-B2-UP):

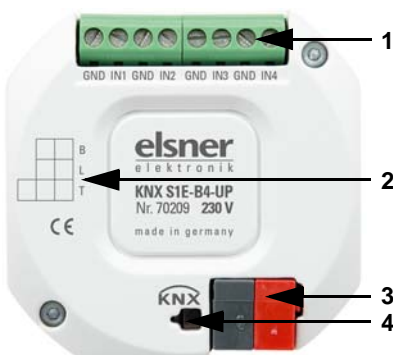


Fig. 2: Lado del bus

- 1 Borne de conexión de entradas analógicas/digitales (no disponible en KNX S1E-UP)
 2 Campo de rotulación
 3 Borne de sujeción +/- de KNX
 4 LED y pulsador de programación (hundido)

Asignación de bornes de conexión de entradas analógicas/digitales:

KNX S1E-B2-UP 230 V: 1: TIERRA | 2: IN1 | 3: TIERRA | 4: IN2

KNX S1E-B4-UP 230 V: 1: TIERRA | 2: IN1 | 3: TIERRA | 4: IN2 | 5: TIERRA | 6: IN3 | 7: TIERRA | 8: IN4

Dispositivo sin entradas (KNX S1E-UP):*Fig. 3: Lado del bus*

- 1 Campo de rotulación
- 2 Borne de sujeción +/- de KNX
- 3 LED y pulsador de programación (hundido)

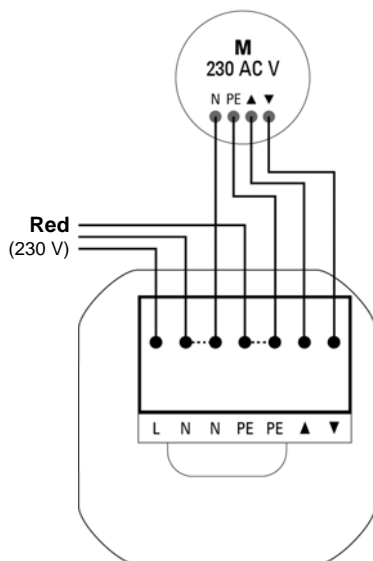
2.3. Conexión

Los **Actuadores KNX S1E 230 V** se instalan en una caja empotrada en pared. La conexión en el bus de datos KNX se realiza con un borne de conexión KNX. Además, se necesita una fuente de alimentación de 230 V CA para el accionamiento conectado (L).

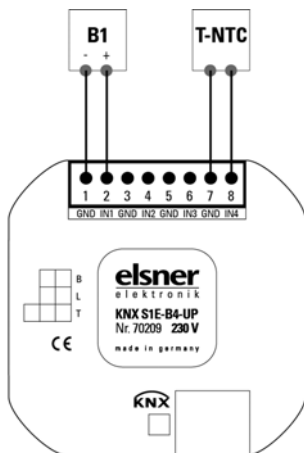
La adjudicación de las direcciones físicas se realiza con el software de KNX. El actuador cuenta con un pulsador con LED de control previsto para ello.

2.3.1. Ejemplo de conexión

Accionamiento de 230 V en la salida:



Entradas:



Ejemplo de KNX S1E-B4-UP con contacto binario en la entrada 1 y sensor de temperatura T-NTC en la entrada 4.

Conexión del sensor de temperaturas independiente de la polaridad.

2.4. Instrucciones para la instalación y puesta en marcha

Nunca exponga los actuadores al agua (lluvia) ni al polvo. Se podría dañar la electrónica. No se debe superar una humedad ambiental relativa del 80 %. Evite la acción del rocío.

Tras la conexión a la tensión auxiliar, el dispositivo se encontrará durante algunos segundos en la fase de inicialización. Durante este tiempo, no se podrá recibir o enviar información a través del bus.

En los equipos KNX con funciones de seguridad (p. ej. bloqueo de viento o de lluvia) se debe ajustar una supervisión cíclica de los objetos de seguridad. La proporción óptima es 1:3 (ejemplo: cuando la estación meteorológica envía un valor cada 5 minutos, se debe ajustar el periodo de supervisión en el actuador a los 15 minutos).

3. Direccionamiento del aparato en el bus

El aparato se suministra con la dirección de bus 15.15.250. En ETS puede programarse otra dirección sobrescribiendo la dirección 15.15.250 o mediante el botón de programación.