



WGS-4

Gruppensteuerrelais

Technische Daten und Installationshinweise

Artikelnummer 203



1. Beschreibung

Mit dem **Gruppensteuerrelais WGG5-4** können bis zu vier Antriebe als Gruppe betrieben werden. Das Aufputzgehäuse wird im nicht sichtbaren Bereich montiert (z. B. Unterverteilerkasten, Revisionsklappe).

1.0.1. Lieferumfang

- Gruppensteuerrelais im Aufputzgehäuse

1.1. Technische Daten

Gehäuse	Kunststoff
Farbe	Grau
Montage	Aufputz
Schutzart	IP 54
Maße	ca. 160 × 80 × 57 (B × H × T, mm)
Gewicht	ca. 295 g
Umgebungstemperatur	Betrieb -20...+50 °C, Lagerung -55...+90°C
Betriebsspannung	230 V AC, 50 Hz
Steuereingang	230 V AC, 50 Hz (Auf/Ab/N/PE)
Ausgänge	4 x Antrieb 230 V AC (Auf/Ab/N/PE). max. 500 W pro Ausgang. Beachten Sie die maximale Leistung der Stromquelle!

Das Produkt ist konform mit den Bestimmungen der EU-Richtlinien.

2. Installation und Inbetriebnahme

2.1. Hinweise zur Installation



Installation, Prüfung, Inbetriebnahme und Fehlerbehebung des Geräts dürfen nur von einer Elektrofachkraft (lt. VDE 0100) durchgeführt werden.



GEFAHR!

Lebensgefahr durch elektrische Spannung (Netzspannung)!

Im Innern des Geräts befinden sich ungeschützte spannungsführende Bauteile.

- Die VDE-Bestimmungen beachten.
- Alle zu montierenden Leitungen spannungslos schalten und Sicherheitsvorkehrungen gegen unbeabsichtigtes Einschalten

treffen.

- Das Gerät bei Beschädigung nicht in Betrieb nehmen.
- Das Gerät bzw. die Anlage außer Betrieb nehmen und gegen unbeabsichtigten Betrieb sichern, wenn anzunehmen ist, dass ein gefahrloser Betrieb nicht mehr gewährleistet ist.

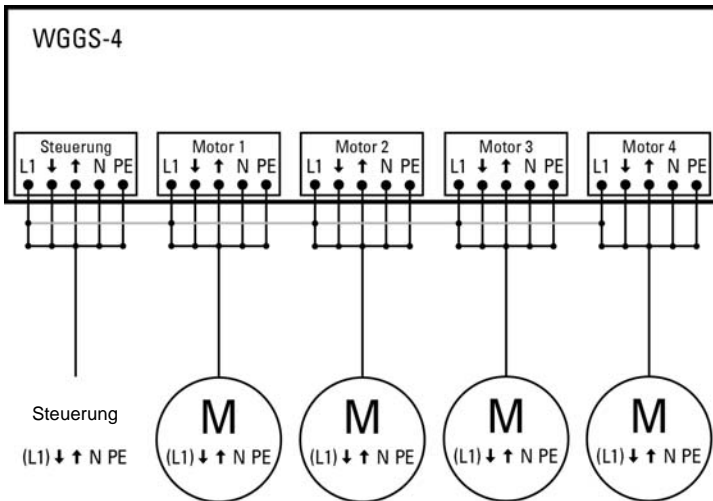
Das Gerät ist ausschließlich für den sachgemäßen Gebrauch bestimmt. Bei jeder unsachgemäßen Änderung oder Nichtbeachten der Bedienungsanleitung erlischt jeglicher Gewährleistungs- oder Garantieanspruch.

Nach dem Auspacken ist das Gerät unverzüglich auf mechanische Beschädigungen zu untersuchen. Wenn ein Transportschaden vorliegt, ist unverzüglich der Lieferant davon in Kenntnis zu setzen.

Das Gerät darf nur als ortsfeste Installation betrieben werden, das heißt nur in montiertem Zustand und nach Abschluss aller Installations- und Inbetriebnahmearbeiten und nur im dafür vorgesehenen Umfeld.

Für Änderungen der Normen und Standards nach Erscheinen der Bedienungsanleitung ist Elsner Elektronik nicht haftbar.

2.2. Anschlussschema



Bei Motoren, die eine Dauerspannung L1 benötigen, wird die Spannung L1 vom Steuerungseingang auf die Klemmen L1 an den Motorenausgängen durchgeschleift (grau eingezeichnet).