



# WGDC-2S

## DC-Netzgerät

---

### Technische Daten und Installationshinweise



# 1. Beschreibung

Das **Netzgerät WGDC-2S** lässt sich auf eine Ausgangsspannung von 12 Volt, 24 Volt oder auf „Softstart“ jumpern. Durch die „Softstart“-Funktion eignet es sich besonders zur genauen Steuerung des Lamellenwinkels von Jalousien, da erst nach ca. 1 Sekunde Betrieb von 12 Volt auf 24 Volt Ausgangsspannung hochgeschaltet wird.

Das integrierte Umschaltrelais überbrückt die Kontakte intern, sobald keine Steuerungsspannung anliegt. Dadurch werden die angeschlossenen Antriebe in ihrer Position fixiert.

## Funktionen:

- Zu jumpern auf Ausgangsspannung 12 V DC, 24 V DC oder „Softstart“
- Integriertes Umschaltrelais
- Ausgangsstrom insgesamt maximal 2 A, z. B. für Parallelbetrieb von vier 500-mA-Gleichstrommotoren
- Anschlussklemmen beschriftet und steckbar

## 1.1. Technische Daten

|                       |  |
|-----------------------|--|
| Gehäuse               | Kunststoff                                 |
| Farbe                 | Grau                                       |
| Montage               | Aufputz                                    |
| Schutzart             | IP 54                                      |
| Maße                  | ca. 160 × 80 × 57 (B × H × T, mm)          |
| Gewicht               | ca. 955 g                                  |
| Umgebungstemperatur   | Betrieb -40...+70°C, Lagerung -55...+90°C  |
| Betriebsspannung      | 230 V AC, 50 Hz                            |
| Ausgänge              | 2 x Antrieb, kurzschlussfest, stabilisiert |
| Ausgangsspannung      | variabel gejumpt (12 V DC / 24 V DC)       |
| Ausgangsstrom         | insg. 2 A                                  |
| Primärsicherung Trafo | T 1,6 A                                    |

Das Produkt ist konform mit den Bestimmungen der EU-Richtlinien.

# 2. Installation und Inbetriebnahme



**Bitte prüfen Sie vor dem Anschluss, ob der Motor für die „Softstart“-Funktion geeignet ist!**

## 2.1. Hinweise zur Installation

---



Installation, Prüfung, Inbetriebnahme und Fehlerbehebung des Geräts dürfen nur von einer Elektrofachkraft (lt. VDE 0100) durchgeführt werden.

---



### **GEFAHR!**

#### **Lebensgefahr durch elektrische Spannung (Netzspannung)!**

Im Innern des Geräts befinden sich ungeschützte spannungsführende Bauteile.

- Die VDE-Bestimmungen beachten.
  - Alle zu montierenden Leitungen spannungslos schalten und Sicherheitsvorkehrungen gegen unbeabsichtigtes Einschalten treffen.
  - Das Gerät bei Beschädigung nicht in Betrieb nehmen.
  - Das Gerät bzw. die Anlage außer Betrieb nehmen und gegen unbeabsichtigten Betrieb sichern, wenn anzunehmen ist, dass ein gefahrloser Betrieb nicht mehr gewährleistet ist.
- 

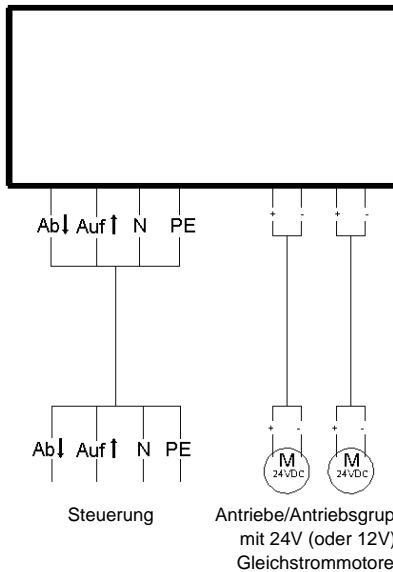
Das Gerät ist ausschließlich für den sachgemäßen Gebrauch bestimmt. Bei jeder unsachgemäßen Änderung oder Nichtbeachten der Bedienungsanleitung erlischt jeglicher Gewährleistungs- oder Garantieanspruch.

Nach dem Auspacken ist das Gerät unverzüglich auf mechanische Beschädigungen zu untersuchen. Wenn ein Transportschaden vorliegt, ist unverzüglich der Lieferant davon in Kenntnis zu setzen.

Das Gerät darf nur als ortsfeste Installation betrieben werden, das heißt nur in montiertem Zustand und nach Abschluss aller Installations- und Inbetriebnahmearbeiten und nur im dafür vorgesehenen Umfeld.

Für Änderungen der Normen und Standards nach Erscheinen der Bedienungsanleitung ist Elsner Elektronik nicht haftbar.

## 2.2. Schema

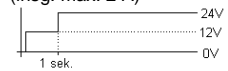


Jumperstellung: Ausgangsspannungen:

12 Volt  2 x 12 Volt (insg. max. 2 A)



Soft  2 x 24 Volt mit Softanlauf  
(insg. max. 2 A)



24 Volt  2 x 24 Volt (insg. max. 2 A)



## 2.3. Hinweise zur Montage und Inbetriebnahme

Öffnen Sie das Gerät nicht, wenn Wasser (Regen) eindringen kann: Schon wenige Tropfen könnten die Elektronik beschädigen.

Achten Sie auf korrekten Anschluss. Ein Falschanschluss kann zur Zerstörung des Geräts oder mit ihm verbundener elektronischer Geräte führen.

Entfernen Sie nach der Montage alle vorhandenen Transportschutz-Aufkleber.