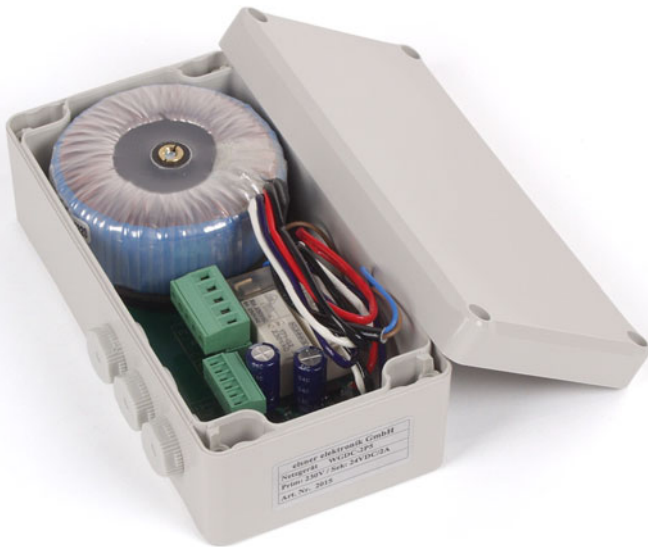




WGDC-2P5

DC-Netzgerät

Technische Daten und Installationshinweise



1. Beschreibung

Das **Netzgerät WGDC-2P5** ist für DC-Motoren mit fünfpoligem Anschluss geeignet (z. B. Fenstermotoren, die in der Fassade integriert sind).

Funktionen:

- Für Motoren mit 5-poligem Anschluss (potenzialfreie Anschlüsse „Auf“, „Ab“ und „Com“) oder Antriebe des Belimo Fensterlüftungssystems FLS
- Anschlussklemmen beschriftet und steckbar

1.1. Technische Daten

Gehäuse	Kunststoff
Farbe	Grau
Montage	Aufputz
Schutzart	IP 54
Maße	ca. 160 x 80 x 57 (B x H x T, mm)
Gewicht	ca. 925 g
Umgebungstemperatur	Betrieb -40...+70°C, Lagerung -55...+90°C
Betriebsspannung	230 V AC, 50 Hz
Ausgänge	1 x 5-polig (Auf/Ab/Com), 1 x Belimo FLS (MP/+24 V/GND) kurzschlussfest, stabilisiert, potenzialfrei
Ausgangsspannung	24 V DC
Ausgangsstrom	2 A
Primärsicherung Trafo	T 1,6 A

2. Installation und Inbetriebnahme

2.1. Hinweise zur Installation



Achtung Netzspannung!
Die VDE-Bestimmungen sind zu beachten.

Installation, Prüfung, Inbetriebnahme und Fehlerbehebung des Geräts dürfen nur von einer Elektrofachkraft (lt. VDE 0100) durchgeführt werden.

Schalten Sie alle zu montierenden Leitungen spannungslos und treffen Sie Sicherheitsvorkehrungen gegen unbeabsichtigtes Einschalten.

Das Gerät ist ausschließlich für den sachgemäßen Gebrauch bestimmt. Bei jeder unsachgemäßen Änderung oder Nichtbeachten der Bedienungsanleitung erlischt jeglicher Gewährleistungs- oder Garantieanspruch.

Nach dem Auspacken ist das Gerät unverzüglich auf eventuelle mechanische Beschädigungen zu untersuchen. Wenn ein Transportschaden vorliegt, ist unverzüglich der Lieferant davon in Kenntnis zu setzen.



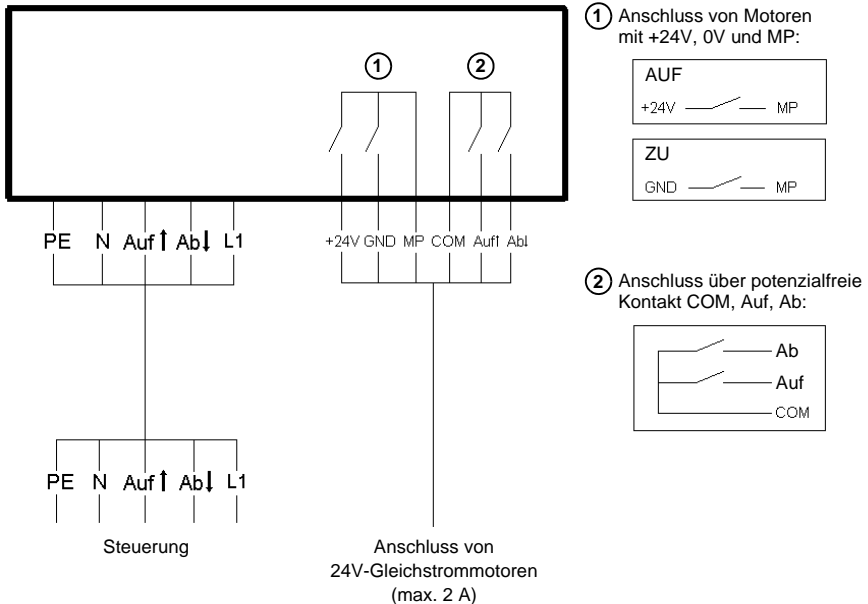
Das Gerät darf bei Beschädigung nicht in Betrieb genommen werden.

Wenn anzunehmen ist, dass ein gefahrloser Betrieb nicht mehr gewährleistet ist, so ist das Gerät bzw. die Anlage außer Betrieb zu nehmen und gegen unbeabsichtigten Betrieb zu sichern.

Das Gerät darf nur als ortsfeste Installation betrieben werden, das heißt nur in montiertem Zustand und nach Abschluss aller Installations- und Inbetriebnahmearbeiten und nur im dafür vorgesehenen Umfeld.

Für Änderungen der Normen und Standards nach Erscheinen der Bedienungsanleitung ist Elsner Elektronik nicht haftbar.

2.2. Schema



2.3. Hinweise zur Montage und Inbetriebnahme

Öffnen Sie das Gerät nicht, wenn Wasser (Regen) eindringen kann: Schon wenige Tropfen könnten die Elektronik beschädigen.

Achten Sie auf korrekten Anschluss. Ein Falschanschluss kann zur Zerstörung des Geräts oder mit ihm verbundener elektronischer Geräte führen.