

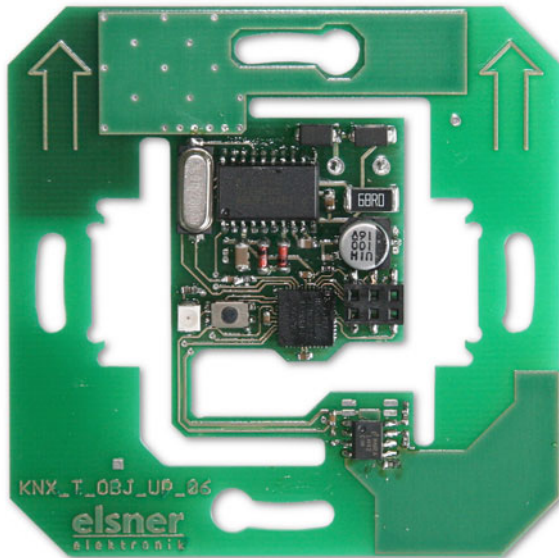


# KNX T-Objekt-UP

## Temperatursensor

---

### Technische Daten und Installationshinweise



# 1. Beschreibung

Der **Temperatursensor KNX T-Objekt-UP** misst die Raumtemperatur. Über den Bus kann der Sensor einen externen Messwert empfangen und mit den eigenen Daten zu einer Gesamttemperatur (Mischwert) weiterverarbeiten.

Der **KNX T-Objekt-UP** stellt vier Schaltausgänge mit einstellbaren Grenzwerten sowie zusätzliche UND- und ODER-Logik-Verknüpfungen zur Verfügung. Der Sensor hat einen PI-Regler für Heizung und Kühlung.

Das Gerät wird mit einem Rahmen und einer Blindabdeckung der im Gebäude verwendeten Schalterreihe ergänzt und passt sich so nahtlos in die Innenausstattung ein.

## Funktionen:

- Messung der **Temperatur**
- **Mischwert** aus eigenem Messwert und externem Wert (Anteil prozentual einstellbar)
- **PI-Regler für Heizung** (ein- oder zweistufig) und **Kühlung** (ein- oder zweistufig)
- **4 Schaltausgänge** mit einstellbaren Grenzwerten (Grenzwerte werden wahlweise per Parameter oder über Kommunikationsobjekte gesetzt)
- **4 UND- und 4 ODER-Logik-Gatter** mit je 4 Eingängen. Als Eingänge für die Logik-Gatter können sämtliche Schalt-Ereignisse sowie 8 Logikeingänge (in Form von Kommunikationsobjekten) genutzt werden. Der Ausgang jedes Gatters kann wahlweise als 1 Bit oder 2 x 8 Bit konfiguriert werden

Die Konfiguration erfolgt mit der KNX-Software ETS. Die **Programmdatei** (Format VD), Datenblatt und Handbuch stehen auf der Homepage von Elsner Elektronik unter **www.elsner-elektronik.de** im Menübereich „Service“ zum Download bereit.

## 1.1. Lieferumfang

- Sensorplatine, zugleich Trägerplatte

Sie benötigen *zusätzlich* (nicht im Lieferumfang enthalten):

- Gerätedose Ø 60 mm, 42 mm tief
- Rahmen, passend zum im Gebäude verwendeten Schalterprogramm
- Blindabdeckung, passend zum Schalterprogramm

## 1.2. Technische Daten

Montage	Unterputz (Wandeinbau in Gerätedose Ø 60 mm, 42 mm tief)
Maße	Montageplatte ca. 70 x 70 (B x H, mm)
Gewicht	ca. 20 g
Umgebungstemperatur	Betrieb -20...+70°C, Lagerung -55...+150°C

Umgebungsluftfeuchtigkeit	max. 95% rF, Betaung vermeiden
Betriebsspannung	KNX-Busspannung
Busstrom	max. 6 mA, max. 10 mA bei aktiver Programmier-LED
Datenausgabe	KNX +/- Bussteckklemme
BCU-Typ	eigener Mikrocontroller
PEI-Typ	0
Gruppenadressen	max. 184
Zuordnungen	max. 184
Kommunikationsobjekte	80
Messbereich	-40...+80°C
Auflösung	0,1°C
Genauigkeit	±1°C bei -10...+85°C ±1,5°C bei -25...+150°C

Zur Beurteilung des Produkts hinsichtlich elektromagnetischer Verträglichkeit wurden folgende Normen herangezogen:

Störaussendung:

- EN 60730-1:2000 Abschnitt EMV (23, 26, H23, H26) (Grenzwertklasse: B)
- EN 50090-2-2:1996-11 + A1:2002-01 (Grenzwertklasse: B)
- EN 61000-6-3:2001 (Grenzwertklasse: B)

Störfestigkeit:

- EN 60730-1:2000 Abschnitt EMV (23, 26, H23, H26)
- EN 50090-2-2:1996-11 + A1:2002-01
- EN 61000-6-1:2004

Das Produkt wurde von einem akkreditierten EMV-Labor entsprechend den oben genannten Normen überprüft.

## 2. Installation und Inbetriebnahme

### 2.1. Hinweise zur Installation



**Installation, Prüfung, Inbetriebnahme und Fehlerbehebung des Geräts dürfen nur von einer Elektrofachkraft (lt. VDE 0100) durchgeführt werden.**

Schalten Sie alle zu montierenden Leitungen spannungslos und treffen Sie Sicherheitsvorkehrungen gegen unbeabsichtigtes Einschalten.

Das Gerät ist ausschließlich für den sachgemäßen Gebrauch bestimmt. Bei jeder unsachgemäßen Änderung oder Nichtbeachten der Bedienungsanleitung erlischt jeglicher Gewährleistungs- oder Garantieanspruch.

Nach dem Auspacken ist das Gerät unverzüglich auf eventuelle mechanische Beschädigungen zu untersuchen. Wenn ein Transportschaden vorliegt, ist unverzüglich der Lieferant davon in Kenntnis zu setzen.



**Das Gerät darf bei Beschädigung nicht in Betrieb genommen werden.**

Wenn anzunehmen ist, dass ein gefahrloser Betrieb nicht mehr gewährleistet ist, so ist das Gerät bzw. die Anlage außer Betrieb zu nehmen und gegen unbeabsichtigten Betrieb zu sichern.

Das Gerät darf nur als ortsfeste Installation betrieben werden, das heißt nur in montiertem Zustand und nach Abschluss aller Installations- und Inbetriebnahmearbeiten und nur im dafür vorgesehenen Umfeld.

Für Änderungen der Normen und Standards nach Erscheinen der Bedienungsanleitung ist Elsner Elektronik nicht haftbar.

## 2.2. Montageort

Der Sensor wird unter Putz in einer Gerätedose (Ø 60 mm, 42 mm tief) installiert. Achten Sie bei der Wahl des Montageorts bitte darauf, dass die Messergebnisse möglichst wenig von äußeren Einflüssen verfälscht werden. Mögliche Störquellen sind:

- Direkte Sonnenbestrahlung
- Zugluft von Fenstern oder Türen
- Bei Unterputz-Montage: Zugluft aus Rohren, die von anderen Räumen in die Dose führen, in der der Sensor montiert ist
- Erwärmung oder Abkühlung des Baukörpers, an dem der Sensor montiert ist, z. B. durch Sonneneinstrahlung, Heizungs- oder Kaltwasserrohre
- Anschlussleitungen, die aus einem kälteren oder wärmeren Bereich zum Sensor führen

Temperaturabweichungen durch solche Störquellen müssen in der ETS korrigiert werden, um die angegebene Genauigkeit des Sensors zu erreichen (Temperatur-Offset).



**Der Sensor darf nur in trockenen Innenräumen installiert und betrieben werden. Betauung vermeiden.**

## 2.3. Aufbau des Sensors

### 2.3.1. Vorderseite

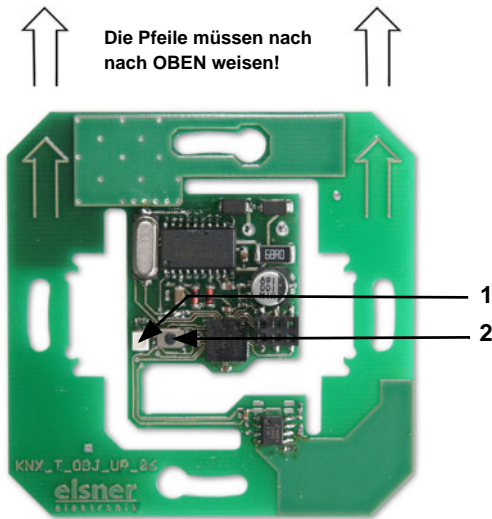


Abb. 1

- 1 Programmier-LED
- 2 Programmier-Taster zum Einlernen des Geräts

### 2.3.2. Rückansicht mit Anschluss

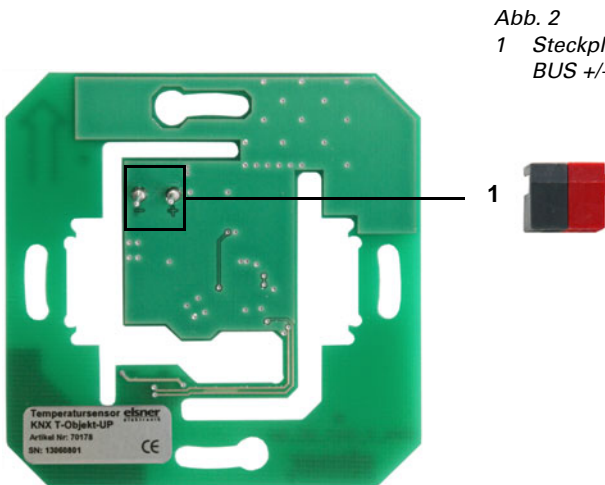


Abb. 2

- 1 Steckplatz für KNX-Klemme BUS +/-

## **2.4. Montage des Sensors**

---

Montieren Sie zunächst die Dose mit Zuleitung. Dichten Sie Zuleitungsrohre ab, um Zugluft zu vermeiden.

Schließen Sie die Busleitung +/- (Stecker schwarz-rot) an die dafür vorgesehenen Klemmen der Sensorplatine des Sensors an. Verschrauben Sie dann die Platine/Trägerplatte auf der Dose. Achten Sie darauf, dass die Vorderseite mit Programmier-LED und -Taster aus der Wand heraus zeigt und dass die Pfeile nach oben zeigen.

Nach dem Einlernen am Bus stecken Sie Rahmen und Blindabdeckung des Schalterprogramms auf.

## **2.5. Hinweise zur Montage und Inbetriebnahme**

---

Setzen Sie den Sensor niemals Wasser (Regen) oder Staub aus. Die Elektronik kann hierdurch beschädigt werden. Eine relative Luftfeuchtigkeit von 95% darf nicht überschritten werden. Betauung vermeiden.

Nach dem Anlegen der Busspannung befindet sich das Gerät 5 Sekunden lang in der Initialisierungsphase. In dieser Zeit kann keine Information über den Bus empfangen werden.