

# Gelenk-Ausleger klein für Wetterstationen



## Technische Daten

**elsner**  
elektronik

**Elsner Elektronik GmbH** Steuerungs- und Automatisierungstechnik  
Herdweg 7 • D-75391 Gechingen • Deutschland  
Tel.: +49 (0) 70 56/93 97-0 • Fax: +49 (0) 70 56/93 97-20  
info@elsner-elektronik.de • www.elsner-elektronik.de

## Produktinformation

---

Der kleine Gelenk-Ausleger ist für die flexible Montage der Wetterstationen und Wettersensoren von Elsner Elektronik geeignet. **Nicht verwendbar für P02 und RM1.**

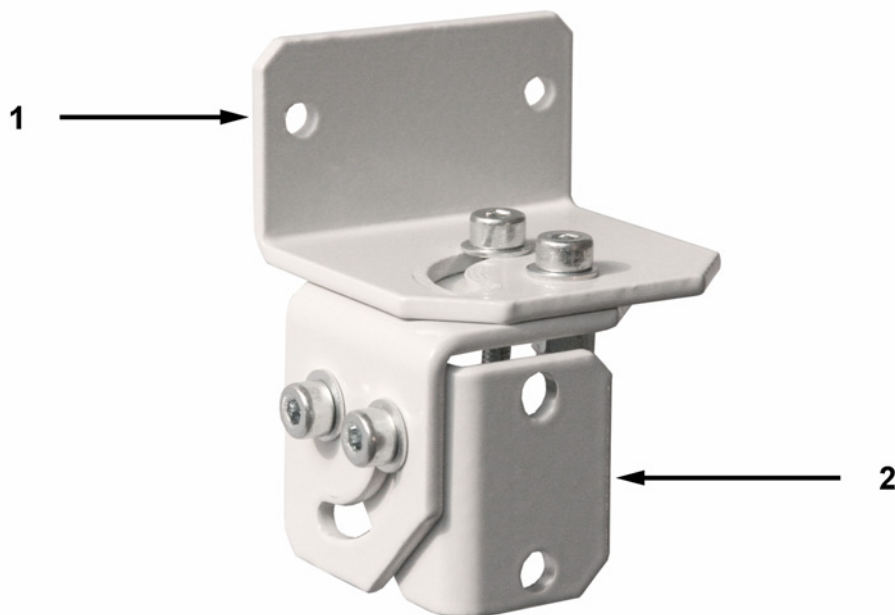
## Technische Daten

---

Material:	Aluminium, pulverbeschichtet
Farbe:	Weiß (ähnlich RAL 9016 Verkehrsweiß)
Maße:	Höhe ca. 63 mm, zwei verstellbare Gelenke
Gesamtgewicht:	ca. 60 g

## Montage-Übersicht

---



- 1 Winkel für Montage (Teil 1)  
2 Fläche zur Befestigung der Wetterstation (Teil 3)

## Lieferumfang

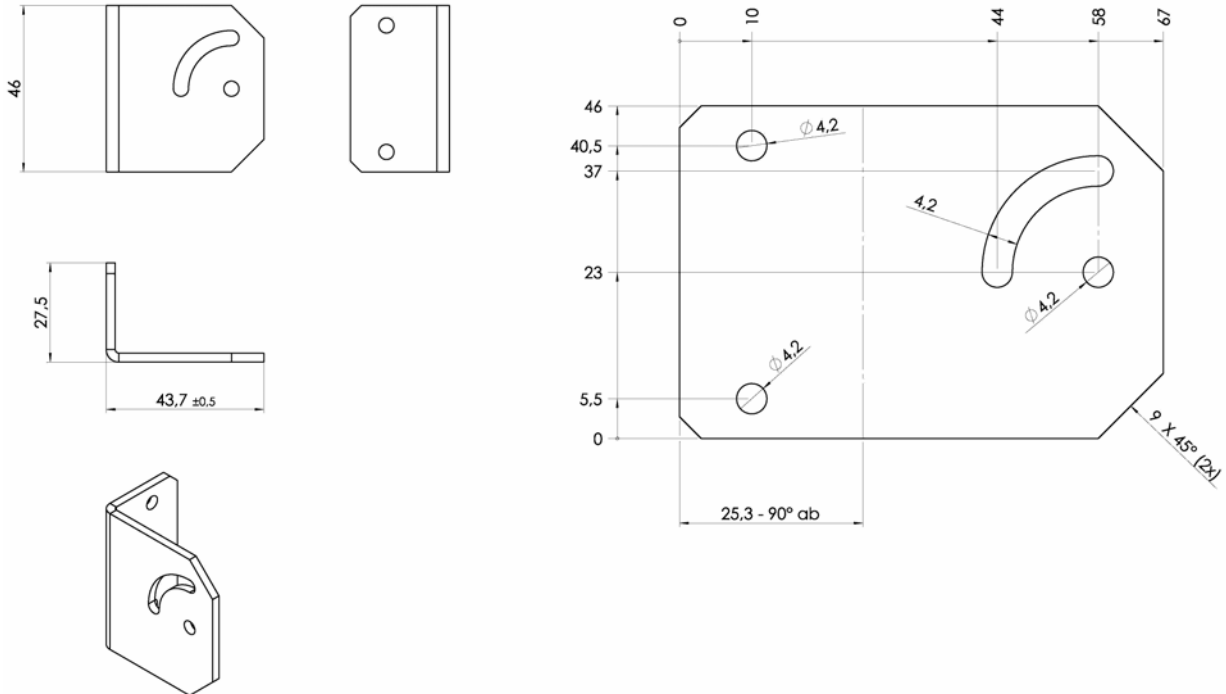
---

- 1 x Winkel für Wandmontage (Teil 1)
- 1 x Verbindungswinkel (Teil 2)
- 1 x Winkel Befestigung Wetterstation (Teil 3)
  
- 2 x M4 x 10 mm Zylinderschraube (verzinkt)
- 4 x M4 x 16 mm Zylinderschraube (verzinkt)
- 12 x Scheibe Durchmesser 4,3 mm (verzinkt)
- 6 x M4 Stop-Mutter, selbstsichernd (verzinkt)

# Zeichnungen mit Bemaßung

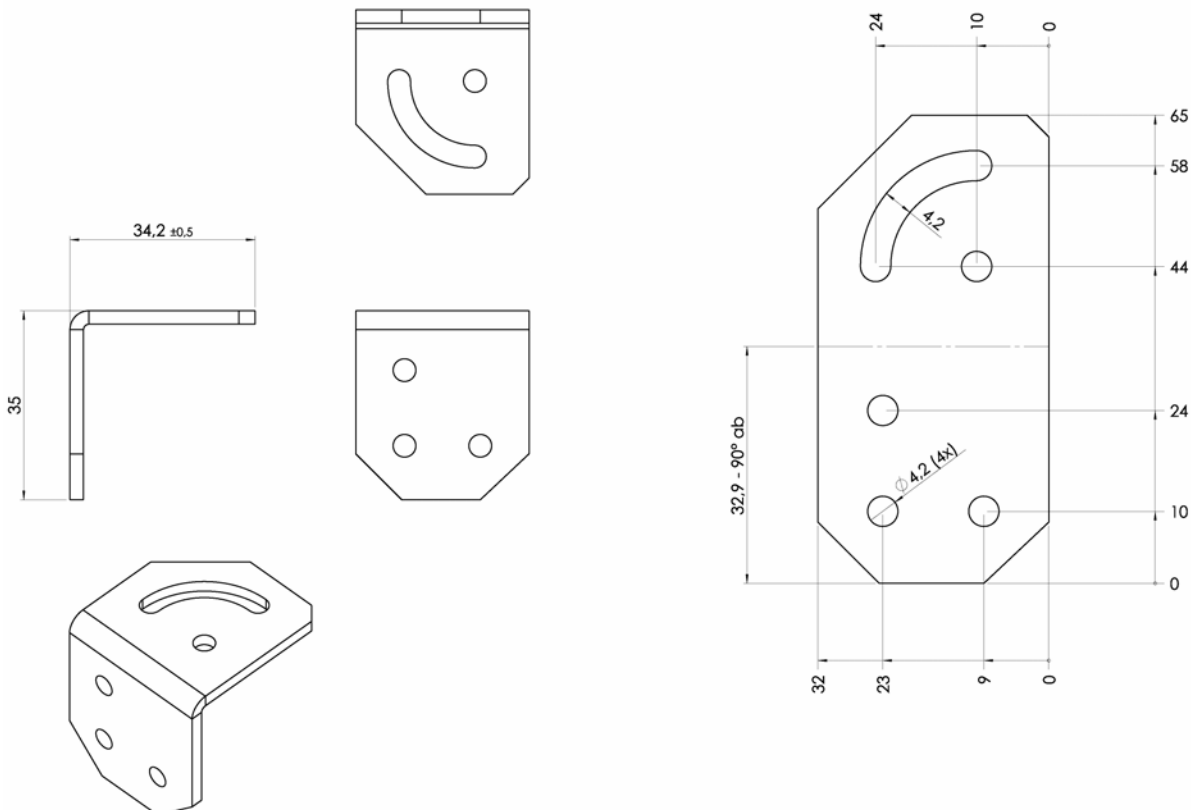
## Winkel für Wandmontage (Teil 1)

Maße in mm, technisch bedingte Abweichungen möglich



## Verbindungswinkel (Teil 2)

Maße in mm, technisch bedingte Abweichungen möglich



# Winkel Befestigung Wetterstation (Teil 3)

Maße in mm, technisch bedingte Abweichungen möglich

