



GPS-DCF-Konverter UTC±

Technische Daten und Installationshinweise



1. Beschreibung

Der **GPS-DCF-Konverter UTC±** kann als Alternative zu einer DCF77-Antenne an einen DCF77-Signaleingang angeschlossen werden. Das Gerät empfängt über GPS die Weltzeit UTC und setzt diese Information in das DCF77-Protokoll um.

Die UTC-Verschiebung am Einsatzort wird über DIP-Schalter im Gerät eingestellt. Der **GPS-DCF-Konverter UTC±** gibt dann die lokale Zeit an die Zeitschaltuhr aus. Bei der Einstellung MEZ (Mitteleuropäische Zeit) wird auch die Sommer- und Winterzeit automatisch umgestellt.

1.0.1. Lieferumfang

- Konverter im Aufputzgehäuse

1.1. Technische Daten

| | |
|---------------|----------------------------------|
| Montage | Aufputz |
| Schutzart | IP 54 |
| Maße | ca. 80 x 80 x 55 (B x H x T, mm) |
| Gewicht | ca. 160 g |
| Hilfsspannung | 24 V DC |
| Hilfsstrom | 49 mA |
| DCF-Ausgang | +24 V / - / out |

2. Installation und Inbetriebnahme

2.1. Hinweise zur Installation



Installation, Prüfung, Inbetriebnahme und Fehlerbehebung des Geräts dürfen nur von einer Elektrofachkraft (lt. VDE 0100) durchgeführt werden.

Schalten Sie alle zu montierenden Leitungen spannungslos und treffen Sie Sicherheitsvorkehrungen gegen unbeabsichtigtes Einschalten.

Das Gerät ist ausschließlich für den sachgemäßen Gebrauch bestimmt. Bei jeder unsachgemäßen Änderung oder Nichtbeachten der Bedienungsanleitung erlischt jeglicher Gewährleistungs- oder Garantieanspruch.

Nach dem Auspacken ist das Gerät unverzüglich auf eventuelle mechanische Beschädigungen zu untersuchen. Wenn ein Transportschaden vorliegt, ist unverzüglich der Lieferant davon in Kenntnis zu setzen.



Das Gerät darf bei Beschädigung nicht in Betrieb genommen werden.

Wenn anzunehmen ist, dass ein gefahrloser Betrieb nicht mehr gewährleistet ist, so ist das Gerät bzw. die Anlage außer Betrieb zu nehmen und gegen unbeabsichtigten Betrieb zu sichern.

Das Gerät darf nur als ortsfeste Installation betrieben werden, das heißt nur in montiertem Zustand und nach Abschluss aller Installations- und Inbetriebnahmearbeiten und nur im dafür vorgesehenen Umfeld.

Für Änderungen der Normen und Standards nach Erscheinen der Bedienungsanleitung ist Elsner Elektronik nicht haftbar.

2.2. Aufbau der Platine / Anschluss

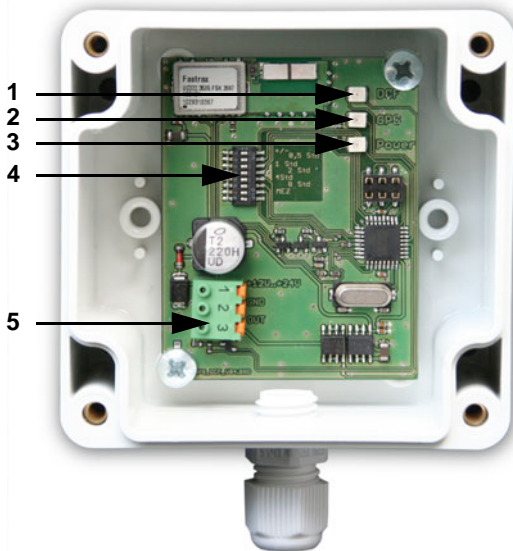


Abb. 1

- 1 Anzeige-LED
„DCF senden“
- 2 Anzeige-LED
„GPS-Empfang“
- 3 Anzeige-LED
„Spannungsversorgung“
- 4 DIP-Schalter
- 5 DCF-Ausgang
1: +24 V
2: -
3: out

Belegung DIP-Schalter:

- 1 +/- (Einstellung Zeitverschiebung, Schalter OFF: + | Schalter ON:-)
- 2 0,5 Stunden Verschiebung
- 3 1 Stunde Verschiebung
- 4 2 Stunden Verschiebung
- 5 4 Stunden Verschiebung
- 6 8 Stunden Verschiebung

Die gebräuchlichen Zeitverschiebungs-Werte können durch Addition der einzelnen Schalterwerte erzielt werden.

7 MEZ

Wenn der Schalter 7 auf ON gestellt ist, wird die Mitteleuropäische Zeit ausgegeben, einschließlich automatischer Sommer-/Winterzeitumstellung.

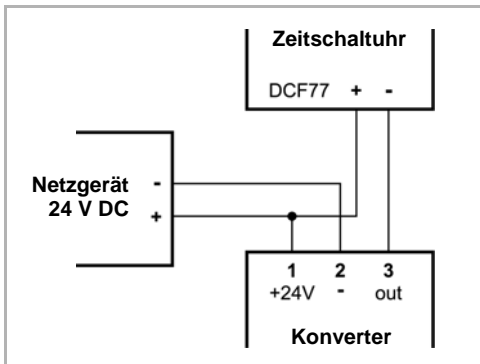


Abb. 2
Anschlussbeispiel