

Arexa

Fenstersteuerung 230 V



elsner[®]
elektronik

Installation und Bedienung

Beschreibung	3
Lieferumfang.....	3
Vorgehensweise zur Inbetriebnahme.....	3
Anschluss- und Steuerungsmöglichkeiten.....	3
Verfügbare Automatikfunktionen im Überblick.....	4
Bedienung	5
Tastenbelegung und Display-Symbole der Wetterdatenanzeige.....	5
Anzeige von Helligkeit und Windgeschwindigkeit.....	6
Manuelle Bedienung.....	7
Einstellung der Automatik	9
Die Einstellungen werden in dieser Reihenfolge nacheinander vorgenommen:	
A. Innentemperatur für das Öffnen	11
B. Außentemperatursperre	12
C. Windalarm	13
Tabelle: Windgeschwindigkeit.....	14
D. Regenalarm	14
E. Speichern der Automatikeinstellungen	15
Grundeinstellung	16
Die Einstellungen werden in dieser Reihenfolge nacheinander vorgenommen:	
1. Funkverbindung zur Wetterstation	18
Alle Funkverbindungen der Wetterstation löschen.....	19
2. Drehrichtung des Motors	19
3. Fahrrichtung	20
4. Fahrbefehl bei Wind- oder Regenalarm	21
5. Senden der Wetter- und Automatikdaten	22
6. Öffnungsposition	23
6.1. Position „Geschlossen“.....	24
6.2. Einstellen der gewünschten Position.....	24
7. Speichern der Grundeinstellungen	25
Sicherheitshinweise zu Automatik- und Alarm-Funktionen	26
Installation und Inbetriebnahme	27
Installation der Wetterstation und Anschluss des Antriebs	28
Standort.....	28
Montage des Halters.....	28
Vorbereitung der Wetterstation.....	30
Anschluss der Spannungsversorgung und des Antriebs.....	31
Anbringen der Wetterstation.....	32
Hinweise zur Installation der Wetterstation.....	33
Installation des Bedienteils	33

Hinweise zu Funkanlagen	33
Inbetriebnahme	34
Prüfung der Sensoren.....	35
Prüfung des Sonnensensors.....	35
Prüfung des Windsensors.....	35
Prüfung des Regenmelders	36
Prüfung der Temperatursensoren.....	36
Service.....	37
Wartung und Pflege.....	37
Wetterstation.....	37
Bedienteil.....	37
Batterien einlegen (Bedienteil)	37
Fehlermeldungen.....	38
Servicedaten abfragen	40
Werkseinstellungen	40
Abkürzungen	41
Technische Daten.....	41
Bedienteil.....	41
Wetterstation.....	41
Anschlussplan Wetterstation.....	42
Ansicht der Rückwand und Bohrplan Wetterstation	43
Ansicht der Rückwand und Bohrplan Bedienteil	44
Anschlussbeispiele für mehrere Antriebe als Gruppe	45
Anschlussbeispiele für Zentralsteuerung mit IMSG 230	46
Persönliche Einstellungsdaten der Automatik	48

Arexa • ab Softwareversion Bedienteil 3.0, Arexa-Wetterstation 4.0 • Stand: 21.12.2011.

Irrtümer vorbehalten. Technische Änderungen vorbehalten.

Beschreibung

Die Fenstersteuerung Arexa wurde entwickelt um ein Fenster (oder eine Fenstergruppe) automatisch zu steuern und die bequeme Bedienung von Hand zu ermöglichen. Die Steuerung besitzt ein Höchstmaß an Flexibilität beim Anschluss und der Einstellung und kann somit individuell an verschiedene Gegebenheiten angepasst werden. Benutzen Sie bitte unbedingt diese Bedienungsanleitung, um die Automatikfunktionen auf Ihre Bedürfnisse abzustimmen.

Lieferumfang

Die Fenstersteuerung Arexa besteht aus Wetterstation und Bedienteil. Batterien für den Betrieb des Bedienteils sind im Lieferumfang enthalten (2 Stk.)

Vorgehensweise zur Inbetriebnahme

Installation, Prüfung, Inbetriebnahme und Fehlerbehebung der Steuerung dürfen nur von einer Elektrofachkraft (lt. VDE 0100) durchgeführt werden.



Gehen Sie bei der Inbetriebnahme der Steuerung Arexa wie folgt vor:

1. Montage und Anschluss (s. Kapitel „Installation und Inbetriebnahme“)
2. Grundeinstellung (s. Kapitel „Grundeinstellung“)
3. Einstellung der Automatik (s. Kapitel „Einstellung der Automatik“)

Anschluss- und Steuerungsmöglichkeiten

An die Steuerung Arexa kann ein Fensterantrieb angeschlossen werden. Sollen mehrere Fenster gemeinsam gesteuert werden, ist der Anschluss über ein Gruppensteuerrelais möglich.

Der angeschlossene Antrieb (oder die Antriebsgruppe) kann über das Bedienteil manuell gefahren werden. Zusätzlich sind eine passende Fernbedienung (Remo 8) und eine Funk-Tasterschnittstelle (RF-B2-UP) erhältlich (optional).

Folgende **Umweltparameter** werden gemessen und angezeigt:

- Außen- und Innentemperatur
- Helligkeit
- Windgeschwindigkeit
- Niederschlag

Die Arexa kann im Steuerungssystem XS als Zentrale und Messwertgeber eingesetzt werden. Die Steuerung wird dann mit Motorsteuergeräten und Bedienteilen des Systems XS erweitert.

Verfügbare Automatikfunktionen im Überblick

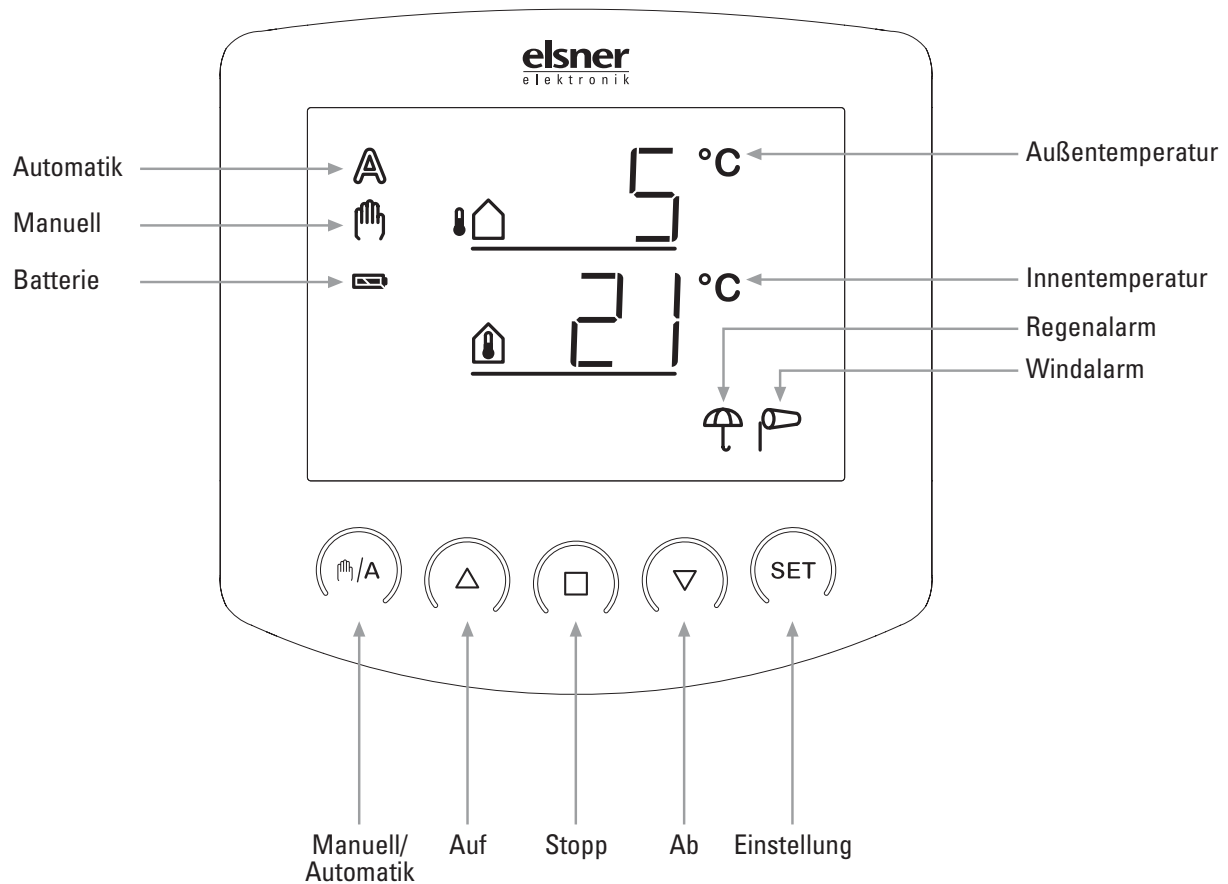
- Öffnen ab einer wählbaren Innentemperatur
- Schließen und geschlossen halten unterhalb einer wählbaren Außentemperatur (Außentemperatursperre)
- Öffnen bis zu einer programmierten Position
- Schließen ab einer wählbaren Windgeschwindigkeit (Windalarm, Funktion kann deaktiviert werden)
- Schließen bei Regen (Regenalarm, Funktion kann deaktiviert werden)

Das Schließen des Fensters erfolgt im Automatikmodus bei Unterschreiten des eingestellten Innentemperaturwerts oder bei Regen-/Windalarm.

Auch im manuellen Modus sind Wind- und Regenschutzfunktion aktiv, wenn sie in der Automatik eingestellt wurden.

Bedienung

Tastenbelegung und Display-Symbole der Wetterdatenanzeige



In der Ausgangsstellung zeigt das Bedienteil der Steuerung die aktuelle Außentemperatur (obere Zeile) und Innentemperatur (untere Zeile) an, sowie den Funktionsmodus (automatisch oder manuell), die Batterie-Ladung und aktuelle Alarmmeldungen für Regen oder Wind. Die Wetterdaten werden einmal pro Minute (und bei einem Tastendruck) aktualisiert.



Außentemperatur



Innentemperatur



Batteriesymbol (zeigt den Ladungsstand der Batterie) - voll



- halbvoll



- leer



Automatik-Modus aktiv



Manueller Modus aktiv. Der angeschlossene Antrieb wurde manuell (mit den Pfeiltasten) gefahren oder es wurde die Taste /A gedrückt. Dadurch werden die Automatikfunktionen abgeschaltet, es erfolgt keine Steuerung nach Temperatur. Die Sicherheitsfunktionen Regenalarm und Windalarm bleiben aktiv. Die Steuerung bleibt so lange im manuellen Modus, bis mit der Taste /A zum Automatik-Modus gewechselt wird.



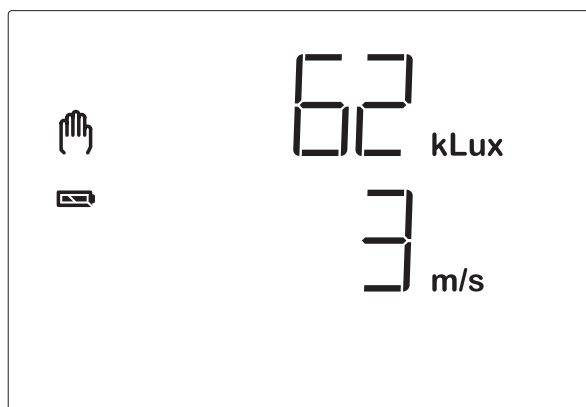
Regenalarm. Das Fenster wird geschlossen, die Bedienung von Hand ist gesperrt. Die Regenschutzfunktion kann in den Automatik-einstellungen ein- bzw. abgeschaltet werden.



Windalarm. Das Fenster wird geschlossen, die Bedienung von Hand ist gesperrt. Die Windschutzfunktion kann in den Automatik-einstellungen konfiguriert und abgeschaltet werden.

Anzeige von Helligkeit und Windgeschwindigkeit

Drücken Sie während der Temperaturanzeige die Taste SET einmal kurz, so werden die aktuelle Helligkeit (in Kilolux, kLux) und Windgeschwindigkeit (in Metern pro Sekunde, m/s) angezeigt. Die Werte werden alle 4 Sekunden aktualisiert.



Hinweis: In den ersten ca. 90 Sekunden nach einer Spannungswiederkehr an der Wetterstation wird der Windwert nicht korrekt angezeigt (z. B. nach Stromausfall oder bei Inbetriebnahme). Bei eingeschaltetem Windalarm ist darum in dieser Zeitspanne die manuelle Bedienung gesperrt.

Durch erneutes kurzes Drücken von SET gelangen Sie zur Temperaturanzeige zurück. Nach ca. 60 Sekunden schaltet die Anzeige außerdem von selbst wieder zur Temperaturanzeige.

Manuelle Bedienung

Die manuelle Steuerung, sowie die Voreinstellung der Automatikfunktionen und die Grundeinstellung des angeschlossenen Fensters erfolgen über die Tasten des Bedienteils.



Auf



Stopp



Ab

Das angeschlossene Fenster kann über die Tasten Δ , \square und ∇ von Hand bedient werden. Die Pfeiltasten sind mit einer Zeitautomatik ausgestattet. Durch kurzes Drücken (weniger als 1 Sekunde) kann das Fenster genau positioniert werden. Wird die Taste länger als 1 Sekunde gedrückt, fährt der Antrieb selbsttätig in die Endstellung. Drücken von \square stoppt den Antrieb.

Bei Regen- oder Windalarm ist die manuelle Bedienung gesperrt.






Manuell/Automatik

Die Taste $\text{☼}/\text{A}$ schaltet zwischen dem Automatik-Modus (Anzeige A) und dem manuellen Modus (Anzeige ☼) hin und her. Nach einer manuellen Bedienung über die Tasten Δ , \square oder ∇ befindet sich die Steuerung im manuellen Modus. Die Automatikfunktionen sind dann abgeschaltet, es erfolgt keine Steuerung nach Temperatur. Mit der Taste $\text{☼}/\text{A}$ stellen Sie die Steuerung wieder auf Automatik zurück.

Wurde das Senden der Wetterdaten und Automatikbefehle aktiviert (siehe Kapitel 5 der Grundeinstellungen), so erreichen Sie nach dem manuellen Modus zusätzlich die Anzeige:



Um die Anzeige zu erreichen, drücken Sie im Automatikmodus (A) die Taste /▲ zweimal kurz, im manuellen Modus () einmal kurz.

So lange das Display  anzeigt, werden manuelle Fahrbefehle dieses Bedienteils an alle Antriebe im System XS weitergegeben. Verwenden Sie während dieser Anzeige die Tasten △, □ und ▽ um alle Antriebe zentral zu bedienen.



Mit der Taste **SET** gelangen Sie durch langes Drücken in den Einstellungsbereich der Automatik und der Grundeinstellung. Lesen Sie hierzu bitte die Kapitel „Einstellung der Automatik“ bzw. „Grundeinstellung“.

Einstellung der Automatik

Damit optimal belüftet wird, müssen die Werte für den Automatikbetrieb an die Gegebenheiten vor Ort angepasst werden. Folgende Einstellungen werden nacheinander abgefragt:

- A. Innentemperatur für das Öffnen
- B. Außentemperatursperre
- C. Windalarm
- D. Regenalarm
- E. Speichern

So gelangen Sie in die Automatikeinstellungen:

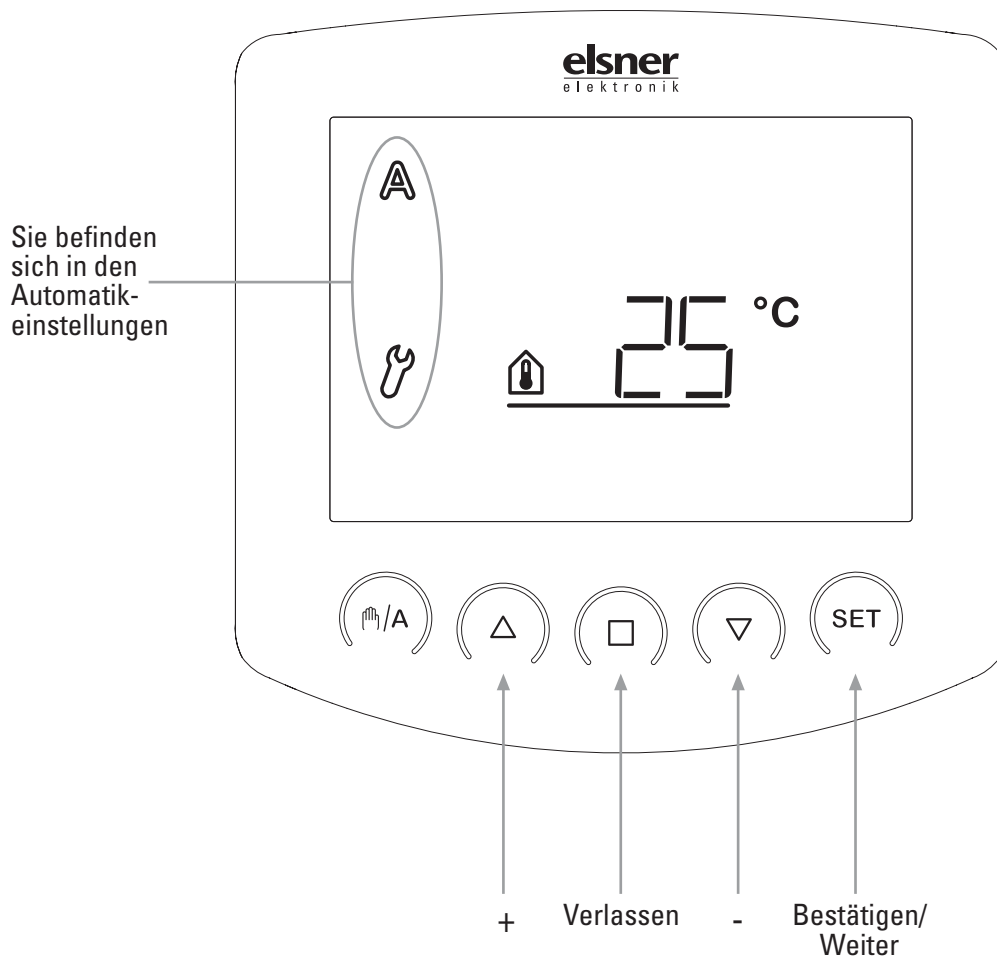


Drücken Sie in der Wetterdatenanzeige mindestens 3 Sekunden lang die Taste SET um in die Automatikeinstellungen zu gelangen.

Sie befinden sich in den Automatikeinstellungen, sobald die beiden Symbole



links im Display angezeigt werden. Der erste einzustellende Parameter (Innentemperatur) ist zu sehen.

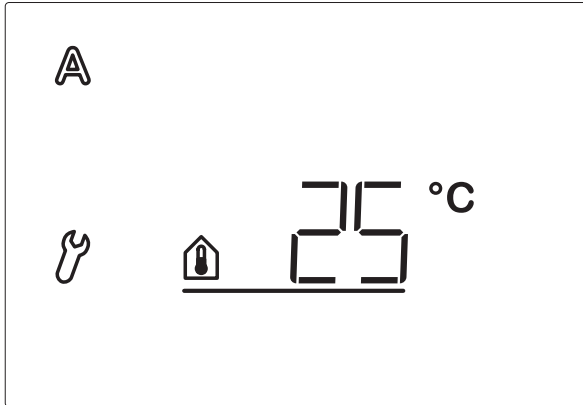


Die Automatik-einstellungen können jederzeit durch Drücken der Taste verlassen werden. Die vorgenommenen Änderungen der Werte werden dann nicht gespeichert.

Wird in den Automatik-einstellungen 5 Minuten lang keine Taste betätigt, so wechselt die Anzeige automatisch zur Temperaturanzeige. Vorgenommene Einstellungen werden ebenfalls nicht gespeichert.

A. Innentemperatur für das Öffnen

In den Automateinstellungen geben Sie zunächst die Innentemperatur an, ab der das Fenster geöffnet werden soll.



Sobald der hier angegebene Wert überschritten wird, öffnet die Automatik das Fenster (es sei denn, der Sperr-Wert für die Außentemperatur wurde unterschritten, siehe nächster Parameter).

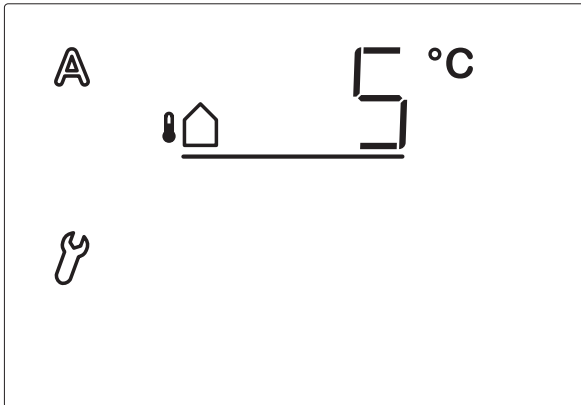
Die Voreinstellung beträgt 25°C.

Passen Sie den Wert mit Δ (höher) und ∇ (niedriger) an oder wählen Sie OFF (Aus), um die Funktion auszuschalten. Die Einstellung OFF erreichen Sie, indem Sie bei der Anzeige „5°C“ nochmals ∇ drücken. Bei Wahl von OFF findet keine Steuerung nach Temperatur statt. Darum wird der folgende Automatikparameter (Kapitel B) übersprungen. Das Fenster kann manuell gefahren werden und der Schutz vor Wind und Regen ist aktiv (falls so eingestellt, siehe Kapitel „C. Windalarm“ und „D. Regenalarm“).

Drücken Sie SET um zur Einstellung des nächsten Parameters zu gelangen.

B. Außentemperatursperre

Nach der Einstellung der Innentemperatur wählen Sie nun die Außentemperatur, unterhalb welcher das Fenster geschlossen bleiben soll.



Die Außentemperatursperre hält das Fenster unterhalb der gewählten Temperatur geschlossen. Das heißt, ein geöffnetes Fenster wird im Automatikmodus geschlossen und wird auch nicht mehr geöffnet wenn der Innentemperatur-Werts (Kapitel A) überschritten wird. Dadurch werden Energieverluste beim Lüften vermieden und Pflanzen vor kalter Außenluft geschützt.

Für die Außentemperatursperre sollte wenn möglich eine Temperatur *über* 0°C eingestellt werden. Wird ein Fenster bei Temperaturen *unter* 0°C geöffnet, können angefrorene Gummidichtungen beschädigt werden.



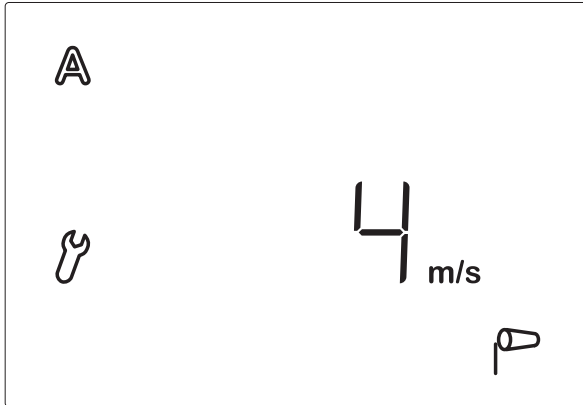
Die Voreinstellung für die Außentemperatursperre beträgt 5°C.

Passen Sie den Wert mit Δ (höher) und ∇ (niedriger) an oder wählen Sie OFF (Aus), um die Außentemperatursperre auszuschalten. Die Einstellung OFF erreichen Sie, indem Sie bei der Anzeige „-20°C“ nochmals ∇ drücken.

Drücken Sie dann SET um zur Einstellung des nächsten Parameters zu gelangen.

C. Windalarm

Nach der Einstellung der Außentemperatursperre geben Sie nun den Wert für die Windschutzfunktion vor.



Der Windalarm schützt Fenster und Einrichtungsgegenstände vor Beschädigung. Wird der angegebene Windwert überschritten, schließt das Fenster und die manuelle Bedienung ist gesperrt.

Die Windgeschwindigkeit wird in m/s (Metern pro Sekunde) angegeben.

Die folgende Tabelle (siehe nächstes Kapitel) dient als Anhaltspunkt um den Windwert einzustellen. Je nach Lage des Wintergartens und Montageposition der Wetterstation können unterschiedliche Windwerte optimal sein. Beobachten Sie das Verhalten des Fensters bei Wind und korrigieren Sie den Windwert entsprechend nach.

Der Windalarm wird für 5 Minuten gehalten. Wird während diesen 5 Minuten der eingestellte Windwert wieder überschritten, beginnt die Haltezeit von vorne.

Die Voreinstellung für das Schließen bei Wind beträgt 4 m/s.

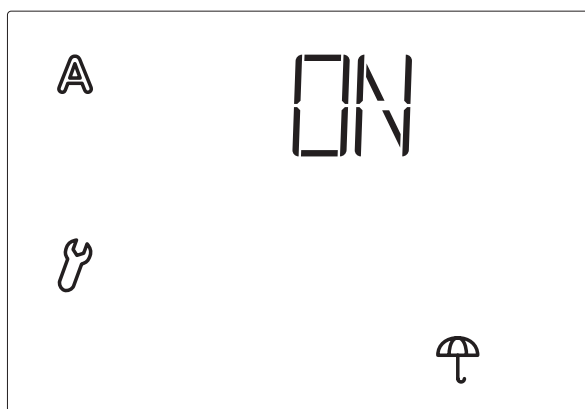
Stellen Sie den Wert mit \triangle (höher) und ∇ (niedriger) ein oder wählen Sie **OFF** (Aus), um die Funktion auszuschalten. Drücken Sie dann **SET** um zur Einstellung des nächsten Parameters zu gelangen.

Tabelle: Windgeschwindigkeit

Beschreibung	m/s	km/h	Beaufort	Knoten
Windstille	< 0,3	< 1,1	0	< 1
Fast windstill	0,3-1,5	1,1-5,4	1	1-3
Sehr schwacher Wind	1,6-3,3	5,5-11,9	2	4-6
Schwacher Wind	3,4-5,4	12,0-19,4	3	7-10
Mäßiger Wind	5,5-7,9	19,5-28,4	4	11-16
Frischer Wind	8,0-10,7	28,5-38,5	5	17-21
Sehr frischer Wind	10,8-13,8	38,6-49,7	6	22-27
Starker Wind	13,9-17,1	49,8-61,5	7	28-33
Sehr starker Wind	17,2-20,7	61,6-74,5	8	34-40
Sturm	20,8-24,4	74,6-87,8	9	41-47
Schwerer Sturm	24,5-28,4	87,9-102,2	10	48-55
Orkanartiger Sturm	28,5-32,6	102,3-117,3	11	56-63
Orkan	> 32,6	> 117,3	12	> 63



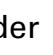
D. Regenalarm

Nach der Einstellung des Windalarms wählen Sie nun, ob der Regenalarm ein- oder ausgeschaltet sein soll.



Der Regenalarm schützt Einrichtungsgegenstände vor Beschädigung. Bei Regen wird das Fenster automatisch eingefahren und die manuelle Bedienung ist gesperrt.

Die Regenmeldung wird für 5 Minuten gehalten. Wird während diesen 5 Minuten erneut Niederschlag erkannt, beginnt die Haltezeit von vorne.

In der Voreinstellung ist der Regenalarm eingeschaltet (Anzeige ). Mit den Pfeiltasten wählen Sie zwischen eingeschaltet (Anzeige ) und abgeschaltet (Anzeige ). Drücken Sie dann SET um zur Speicherung der Einstellungen zu gelangen.

E. Speichern der Automatikeinstellungen

Am Ende der Eingabe der Automatikeinstellungen wird mit **SAV** (Save, Sichern) gefragt, ob die vorgenommenen Einstellungen gespeichert werden sollen.



Drücken Sie die Taste **SET** um Ihre Eingaben zu speichern und zur Wetterdatenanzeige zu gelangen. Mit verlassen Sie die Automatikeinstellungen ohne zu speichern.

Grundeinstellung

Zur Inbetriebnahme der Steuerung erfolgen hier die grundlegenden Einstellungen des Geräts. Folgende Einstellungen werden nacheinander abgefragt:

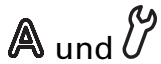
1. Funkverbindung zur Wetterstation
2. Drehrichtung des Motors
3. Fahrriichtung
4. Fahrbefehl bei Wind- oder Regenalarm
5. Senden der Wetter- und Automatikdaten
6. Öffnungsposition
7. Speichern

So gelangen Sie in die Grundeinstellungen:



Drücken Sie in der Wetterdatenanzeige mindestens 3 Sekunden lang die Taste SET um in die Automatikeinstellungen zu gelangen.


Sie befinden sich in den Automatikeinstellungen, sobald die beiden Symbole

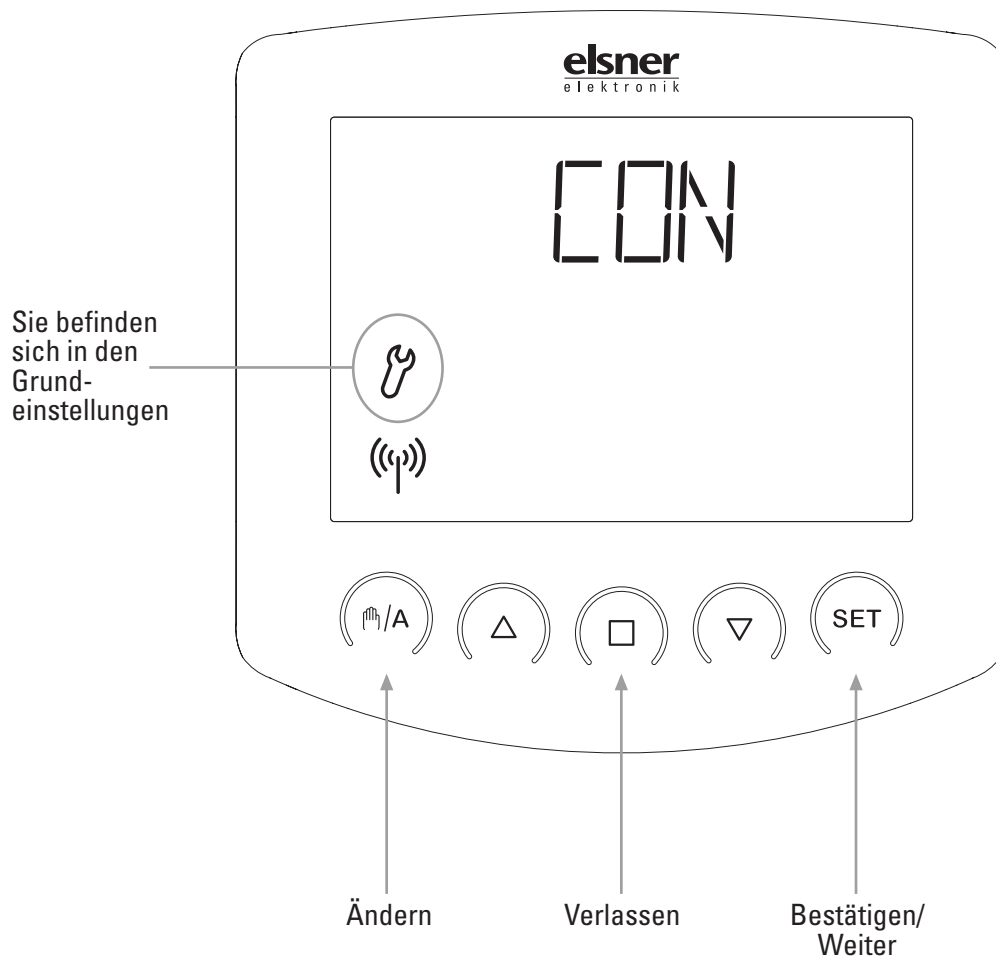


links im Display angezeigt werden.



Drücken Sie dann erneut mindestens 3 Sekunden lang SET um in die Grundeinstellungen zu gelangen.

Sie befinden sich in den Grundeinstellungen, sobald das Symbol  links im Display angezeigt wird und der erste Einstellungs-Schritt (Funkverbindung) zu sehen ist.



Die Grundeinstellungen können jederzeit durch Drücken der Taste verlassen werden. Die vorgenommenen Änderungen werden dann nicht gespeichert.

Wird in den Grundeinstellungen 5 Minuten lang keine Taste betätigt, so wechselt die Anzeige automatisch zur Temperaturanzeige. Vorgenommene Einstellungen werden ebenfalls nicht gespeichert.

1. Funkverbindung zur Wetterstation

Im ersten Schritt erfolgt das Einlernen (oder später auch Löschen) der Funkverbindung.



Wählen Sie mit der Taste /▲ den gewünschten Schritt aus:

CON (Continue, Weiter) um diesen Schritt zu überspringen,
LEA (Learn, Lernen) um eine Funkverbindung zur Wetterstation zu lernen,
CLR (Clear, Löschen) um eine bestehende Funkverbindung zu löschen.

Bestätigen Sie Ihre Wahl mit der Taste SET.

Wenn Sie **LEA** (Lernen) mit der Taste SET bestätigt haben, hört das Funk-Symbol auf zu blinken und die Funkwellen werden animiert (sie „laufen“). Nun gibt es zwei Möglichkeiten:

1. Spannung unterbrechen¹:

Unterbrechen Sie kurzzeitig die Spannungsversorgung der Wetterstation, indem Sie die Sicherung aus- und wieder einschalten. Die Funkverbindung wird kurz nach dem Wiedereinschalten automatisch eingelernt.

2. Programm-Taste der Wetterstation:

Diese Variante des Einlernens darf nur von einer Elektrofachkraft durchgeführt werden.



Drücken Sie die Programm-Taste im Innern der Wetterstation um die Funkverbindung zu lernen (Ein Übersichtsbild der Platine finden Sie im Kapitel „Vorbereitung der Wetterstation“).

Das Lernen war erfolgreich, wenn die LED neben der Programm-Taste zweimal kurz blinkt und die Display-Anzeige zu Schritt 2 der Grundeinstellungen (Motordrehrichtung) springt.

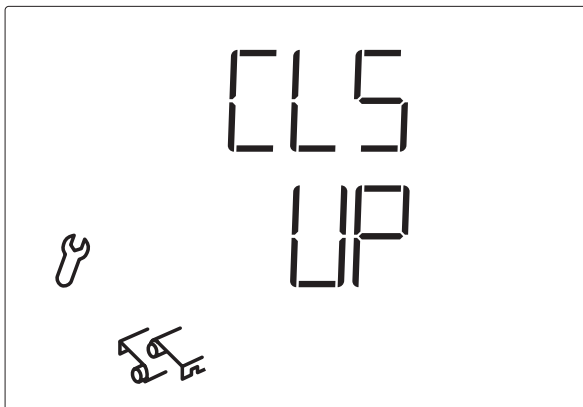
Wenn Sie CLR (Löschen) mit der Taste SET bestätigt haben, wird die Funkverbindung gelöscht. Die Anzeige springt automatisch auf LEA (Lernen) um das Einlernen einer neuen Verbindung zu ermöglichen.

Alle Funkverbindungen der Wetterstation löschen

Sie können alle Funkverbindungen der Wetterstation zu Bedienteilen und Handsendern auf einmal löschen, indem Sie die Programm-Taste länger als 5 Sekunden gedrückt halten. Zur Bestätigung leuchtet die Programm-LED für 1 Sekunde auf. Verbindungen zu Motorsteuergeräten werden dabei nicht gelöscht.

2. Drehrichtung des Motors

Nach dem Einlernen der Funkverbindung zur Wetterstation stellen Sie nun die Motordrehrichtung ein.



Wurden beim Anschluss des Antriebs die Auf- und Ab-Anschlussleitungen vertauscht, kann dies in diesem Schritt korrigiert werden. Für den Drehrichtungstest öffnen Sie das Fenster zunächst ein Stück weit. Testen Sie beide Pfeiltasten und stellen Sie im Display ein, ob das Fenster mit Δ oder mit ∇ wieder schließt:

Schließt (CLS, Close) das Fenster mit der Taste Δ , dann wählen Sie mit der Taste \leftarrow /A die Anzeige UP (Up, Auf).

Schließt (CLS, Close) das Fenster mit der Taste ∇ , dann wählen Sie mit der Taste \leftarrow /A die Anzeige \square (Down, Ab).

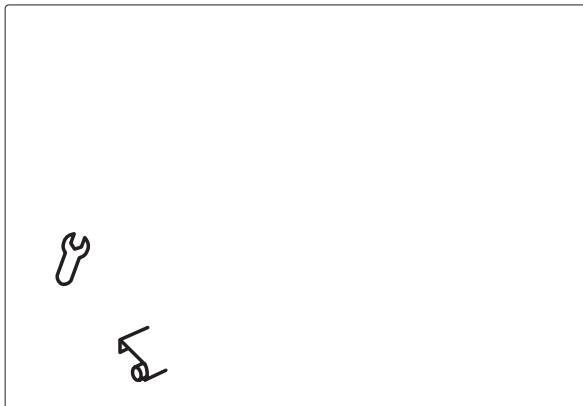
Drücken Sie die Taste SET um zum nächsten Einstellungs-Schritt zu gelangen.

Regen- und Windalarm sind für diesen Test deaktiviert.




3. Fahrrichtung

Nach der Einstellung der Drehrichtung des Motors wählen Sie nun, mit welcher Taste das Fenster öffnen soll.



In diesem Schritt verändern Sie die Zuordnung der Pfeiltasten, damit diese der Fahrrichtung des Fensters entspricht. Mit den Pfeiltasten können Sie die Einstellung direkt testen.

Drücken Sie die Taste /▲ um zwischen den angezeigten Symbolen zu wechseln. Wählen Sie



wenn das Fenster mit der Taste ▲ öffnen soll oder

wenn das Fenster mit der Taste ▼ öffnen soll.

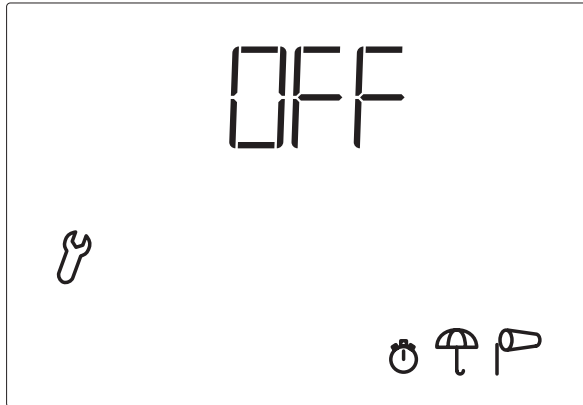
Drücken Sie die Taste SET um zum nächsten Einstellungs-Schritt zu gelangen.

Regen- und Windalarm sind für diesen Test deaktiviert.



4. Fahrbefehl bei Wind- oder Regenalarm

Nach der Einstellung der Fahrrichtung kann nun gewählt werden, ob der Fahrbefehl bei Wind- oder Regenalarm zeitlich begrenzt oder andauernd anliegt.



Wird Wind- oder Regenalarm ausgelöst, so wird das Fenster geschlossen. Der Fahrbefehl für den angeschlossenen Antrieb endet entweder nach 4 Minuten oder er wird dauerhaft aufrechterhalten, so lange die Alarmmeldung vorliegt.

Der andauernde Fahrbefehl wird benötigt bei Verwendung der Arexa als Zentrale für bedrahtete Motorsteuergeräte (z. B. IMSG 230), die mehrere Antriebe ansteuern.

Drücken Sie die Taste /▲ um zwischen den Anzeigen Off und On zu wechseln.
Wählen Sie

OFF wenn der Fahrbefehl bei Alarm nach 4 Minuten enden soll (Einstellung für normale Fenstersteuerung) oder

ON wenn der Fahrbefehl bei Alarm andauernd anliegen soll (Fahrbefehl endet sobald keine Alarmmeldung mehr vorliegt).

Drücken Sie die Taste SET um zum nächsten Einstellungs-Schritt zu gelangen.

5. Senden der Wetter- und Automatikdaten

Nach der Einstellung des Fahrbefehls bei Wind- oder Regenalarm können Sie nun wählen, ob die Wetterdaten und Automatikbefehle der Arexa per Funk an Motorsteuergeräte des Systems XS gesendet werden sollen.



Belassen Sie diese Anzeige auf **OFF**, wenn die Arexa als normale Ein-Kanal-Steuerung verwendet wird. Die Funktion „Senden der Wetter- und Automatikdaten“ muss nur aktiviert werden, wenn die Arexa im Steuerungssystem XS mit Motorsteuergeräten (z. B. XS MSG2-AP) zusammenarbeiten soll.

Drücken Sie die Taste /▲ um zwischen den Anzeigen Off und On zu wechseln.
Wählen Sie

OFF wenn keine Wetterdaten und Automatikbefehle gesendet werden sollen (Einstellung für normale Fenstersteuerung) oder

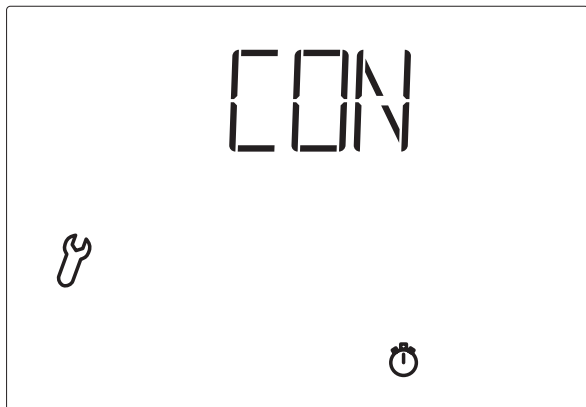
ON wenn die Wetterdaten und Automatikbefehle der Arexa an Motorsteuergeräte des Systems XS gesendet werden sollen (Einstellung für Verwendung im Steuerungssystem XS).

Bei dieser Einstellung besteht die Möglichkeit, vom Arexa-Bedienteil aus alle Antriebe im System XS zentral zu fahren (siehe Kapitel „Manuelle Bedienung“).

Drücken Sie die Taste **SET** um zum nächsten Einstellungs-Schritt zu gelangen.

6. Öffnungsposition

Nach der Einstellung der Funktion „Senden der Wetter- und Automatikdaten“ können Sie nun eine Öffnungsposition einlernen.



Für das Fenster kann eine individuelle Position vorgegeben werden, bis zu der die Automatik öffnet.

Wählen Sie mit der Taste /▲ den gewünschten Schritt aus:

CON (Continue, Weiter) um die Einstellung der Öffnungsposition zu überspringen. Das Fenster wird dann durch die Automatik immer ganz geöffnet. Fahren Sie in diesem Fall fort, wie im Kapitel „7. Speichern der Grundeinstellungen“ beschrieben.

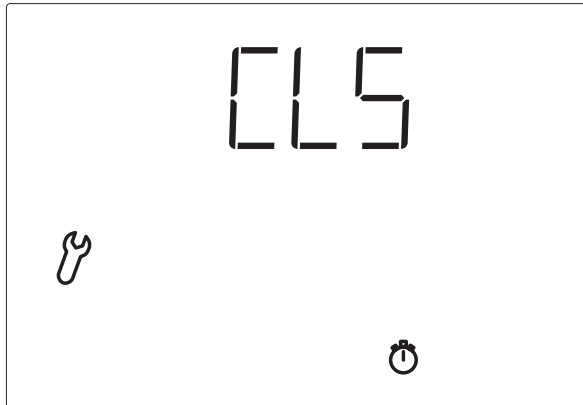
LEA (Learn, Lernen) um die Öffnungsposition zu lernen.

CLR (Clear, Löschen) um eine bereits gelernte Öffnungsposition zu löschen. Das Fenster wird dann wiederum durch die Automatik immer ganz geöffnet. Fahren Sie in diesem Fall fort, wie im Kapitel „7. Speichern der Grundeinstellungen“ beschrieben.

Bestätigen Sie Ihre Wahl mit der Taste SET.

6.1. Position „Geschlossen“

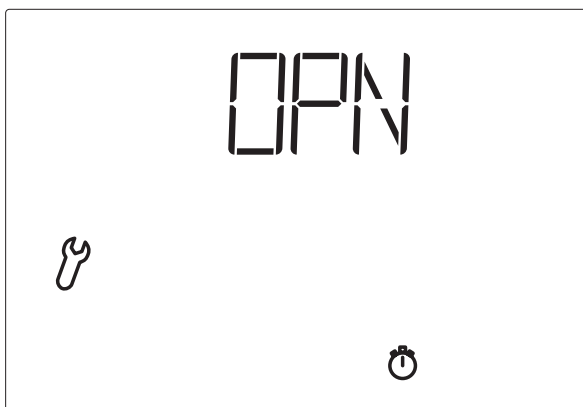
Nach der Bestätigung von **LEA** (Learn, Lernen) erscheint die Aufforderung **CLS** (Close, Schließen).



Schließen Sie das Fenster zunächst vollständig. Drücken Sie dann die Taste **SET** um zum nächsten Schritt zu gelangen.

6.2. Einstellen der gewünschten Position

Es erscheint die Aufforderung **OPN** (Open, Öffnen).



Öffnen Sie nun das Fenster so weit, wie die Automatik dies später tun soll. Drücken Sie dann die Taste **SET** um zum nächsten Schritt zu gelangen.

7. Speichern der Grundeinstellungen

Am Ende der Grundeinstellungen wird mit **SAV** (Save, Sichern) gefragt, ob die vorgenommenen Einstellungen gespeichert werden sollen.



Drücken Sie die Taste **SET** um Ihre Eingaben zu speichern und zur Wetterdatenanzeige zu gelangen. Mit verlassen Sie die Grundeinstellungen ohne zu speichern.

Nach der Grundeinstellung kann die Einstellung der Werte für die Automatikfunktionen erfolgen. Bei der Erstinbetriebnahme prüfen Sie bitte vorher die Funktion der Sensoren (s. Kapitel „Prüfung der Sensoren“).

Sicherheitshinweise zu Automatik- und Alarm-Funktionen

Bei Stromausfall an der Wetterstation kann die Steuerung die angeschlossenen Antriebe nicht mehr ansteuern! Soll der volle Funktionsumfang auch bei ausgefallener Netzversorgung gewährleistet sein, ist ein Notstromaggregat mit entsprechender Umschaltung von Netz- auf Notbetrieb bauseits zu installieren. Gespeicherte Einstellungen im Programm der Steuerung bleiben auch nach Stromausfall erhalten.

Nach Spannungswiederkehr befindet sich die Steuerung im Automatik-Modus.

Bricht die Funkverbindung zwischen Bedienteil und Wetterstation ab (z. B. durch Funk-Störung oder leere Batterien im Bedienteil), kann nicht mehr manuell eingegriffen werden. Die Steuerung verbleibt im aktuellen Modus (manuell oder Automatik). Der Automatik-Modus läuft bis zur Wiederkehr der Funkverbindung weiter wie eingestellt, allerdings ohne Berücksichtigung der Innentemperatur. Auch bei eingestelltem manuellen Modus bleiben die Wind- und Regenschutzfunktionen erhalten.

Sollen Reinigungs- oder Wartungsarbeiten in der Umgebung des Fensters (oder der Fenster) durchgeführt werden, ist die Steuerung (Wetterstation) durch Abschalten der bauseitig installierten Sicherung spannungsfrei zu schalten und gegen Wiedereinschalten zu sichern. Sie stellen dadurch sicher, dass die angeschlossenen Antriebe nicht anlaufen können.

Bei einsetzendem Regen kann je nach Regenmenge und Außentemperatur eine gewisse Zeit vergehen bis von der Wetterstation Regen erkannt wird. Weiterhin muss für elektrisch betätigte Fenster oder Schiebedächer eine Schließzeit einkalkuliert werden. Feuchtigkeitsempfindliche Gegenstände sollten daher nicht in einen Bereich gestellt werden, in dem Sie durch eindringende Feuchtigkeit beschädigt werden könnten.

Bedenken Sie bitte auch, dass zum Beispiel bei Stromausfall und einsetzendem Regen Fenster nicht mehr automatisch geschlossen werden, wenn kein Notstromaggregat montiert ist.

Achten Sie bitte unbedingt darauf, dass sich keine Personen im Fahrbereich von elektromotorisch bewegten Anlagenteilen befinden können (Quetschgefahr!). Die entsprechenden Bauvorschriften sind einzuhalten.



Installation und Inbetriebnahme

Achtung Netzspannung! Die VDE-Bestimmungen sind zu beachten.



Installation, Prüfung, Inbetriebnahme und Fehlerbehebung der Steuerung dürfen nur von einer Elektrofachkraft (lt. VDE 0100) durchgeführt werden. Schalten Sie alle zu montierenden Leitungen spannungslos und treffen Sie Sicherheitsvorkehrungen gegen unbeabsichtigtes Einschalten.

Die Steuerung ist ausschließlich für den sachgemäßen Gebrauch bestimmt. Bei jeder unsachgemäßen Änderung oder Nichtbeachten der Bedienungsanleitung erlischt jeglicher Gewährleistungs- oder Garantieanspruch.

Nach dem Auspacken der Steuerung ist diese unverzüglich auf eventuelle mechanische Beschädigungen zu untersuchen. Wenn ein Transportschaden vorliegt, ist unverzüglich der Lieferant davon in Kenntnis zu setzen.

Die Steuerung darf bei Beschädigung nicht in Betrieb genommen werden.



Wenn anzunehmen ist, dass ein gefahrloser Betrieb der Steuerung oder der angeschlossenen Antriebe nicht mehr gewährleistet ist, so ist die Anlage außer Betrieb zu nehmen und gegen unbeabsichtigten Betrieb zu sichern.

Die Steuerung samt Wetterstation darf nur als ortsfeste Installation betrieben werden, das heißt nur in eingebautem Zustand und nach Abschluss aller Installations- und Inbetriebnahmearbeiten und nur im dafür vorgesehenen Umfeld.

Für Änderungen der Normen und Standards nach Erscheinen der Bedienungsanleitung ist Elsner Elektronik nicht haftbar.

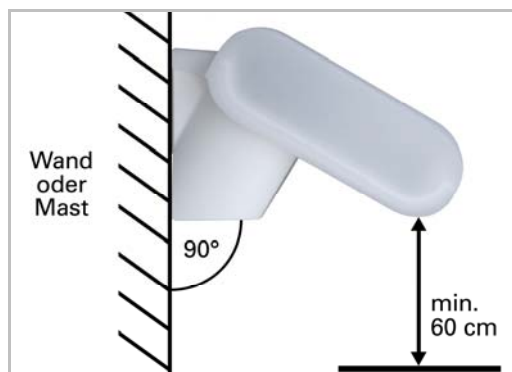
Installation der Wetterstation und Anschluss des Antriebs

Standort

Wählen Sie eine Montageposition am Gebäude, wo Wind, Regen und Sonne ungehindert von den Sensoren erfasst werden können. Es dürfen keine Konstruktionsteile über der Wetterstation angebracht sein, von denen noch Wasser auf den Niederschlagssensor tropfen kann, nachdem es bereits aufgehört hat zu regnen oder zu schneien.

Die Wetterstation darf nicht durch den Baukörper oder zum Beispiel Bäume abgeschattet werden. Unter der Wetterstation muss mindestens 60 cm Freiraum belassen werden, um eine korrekte Windmessung zu ermöglichen und bei Schneefall ein Einschneien zu verhindern. Achten Sie bitte auch darauf, dass eine ausgefahrene Markise keinen Schatten auf das Gerät wirft und dieses nicht in den Windschatten legt.

Auch die Temperaturmessung kann durch äußere Einflüsse verfälscht werden, z. B. durch Erwärmung oder Abkühlung des Baukörpers, an dem der Sensor montiert ist (Sonneneinstrahlung, Heizungs- oder Kaltwasserrohre).

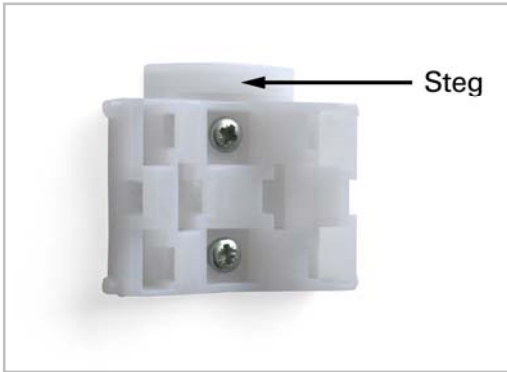


Die Wetterstation muss an einer senkrechten Wand (bzw. einem Mast) angebracht werden und in der Querrichtung horizontal (waagrecht) montiert sein.

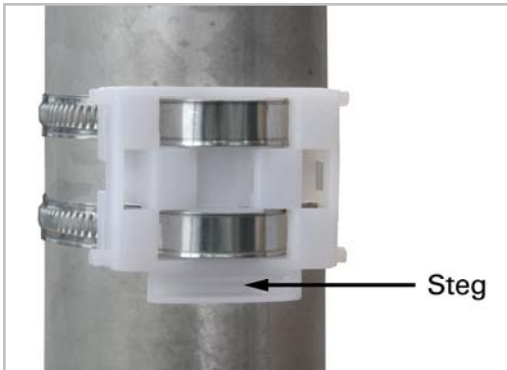
Montage des Halters

Die Wetterstation beinhaltet einen kombinierten Wand-/Masthalter. Der Halter ist bei Lieferung mit Klebestreifen an der Gehäuserückseite befestigt.

Befestigen Sie den Halter senkrecht an Wand oder Mast.



Bei Wandmontage: ebene Seite zur Wand, halbmondförmiger Steg nach oben.



Bei Mastmontage: geschwungene Seite zum Mast, Steg nach unten.



Als ergänzendes, **optionales Zubehör** ist ein Gelenk-Ausleger für die flexible Wand-, Mast- oder Balkenmontage der Wetterstation bei Elsner Elektronik erhältlich.

Beispiele für den Einsatz des Gelenk-Auslegers:



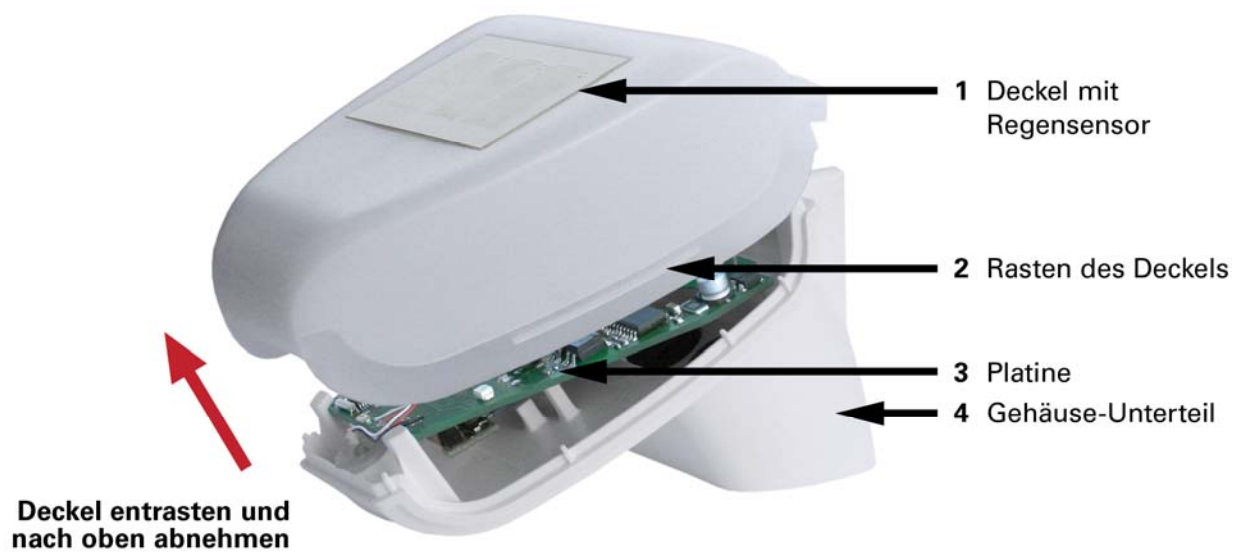
Bsp.1: Durch den Gelenk-Ausleger schaut die Wetterstation unter dem Dachvorsprung hervor. Sonne, Wind und Niederschlag können ungehindert auf die Sensoren einwirken.



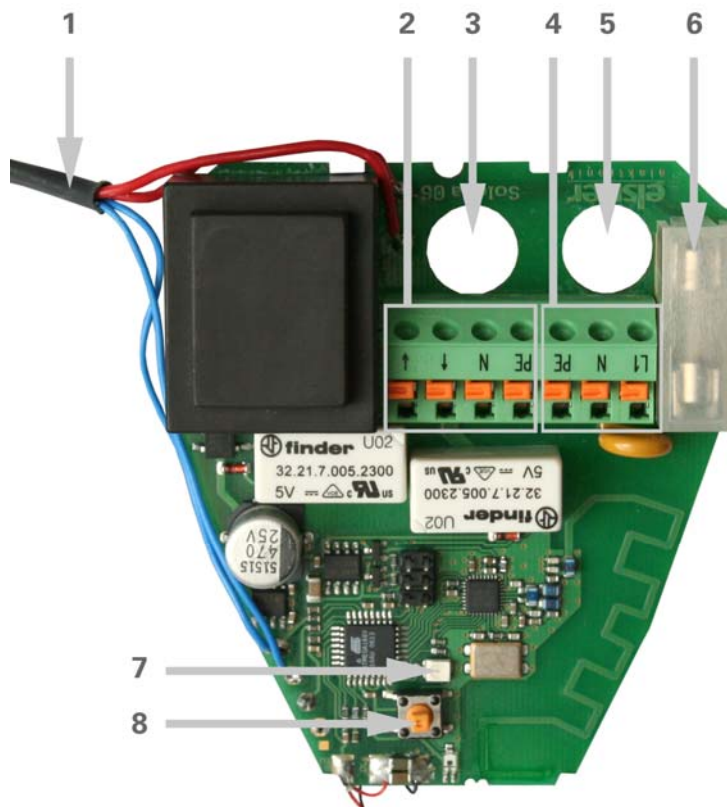
Bsp. 2: Montage an einem Mast mit Schneckengewinde-Schellen



Vorbereitung der Wetterstation



Der Deckel der Wetterstation mit dem Regensensor ist am unteren Rand rechts und links eingerastet (siehe Abb.). Nehmen Sie den Deckel von der Wetterstation ab. Gehen sie sorgfältig vor, um die Kabelverbindung zwischen der Platine im Unterteil und dem Regensensor im Deckel nicht abzureißen.



- 1 *Kabelverbindung zum Niederschlagssensor im Gehäusedeckel*
- 2 *Anschlüsse Antrieb (Federkraftklemme, PE/N/Auf/Ab), geeignet für Massivleiter bis 1,5 mm² oder feindrahtige Leiter*
- 3 *Öffnung für Kabel Antrieb*
- 4 *Anschlüsse Spannungsversorgung (230 V AC, Federkraftklemme, L1/N/PE), geeignet für Massivleiter bis 1,5 mm² oder feindrahtige Leiter*
- 5 *Öffnung für Kabel Spannungsversorgung*
- 6 *Feinsicherung 6,3 A*
- 7 *Programmier-LED. Diese LED zeigt im normalen Betrieb den Empfang eines gültigen Datenpakets durch ein kurzes Blinken an*
- 8 *Programmier-Taster zum Einlernen der Funkverbindung zum Bedienteil*

Anschluss der Spannungsversorgung und des Antriebs

Der Antrieb des Fensters wird an der Wetterstation angeschlossen. Mehrere Antriebe können parallel angeschlossen werden. Beachten Sie bei Parallelschaltung von Motoren, ob vom Motorenhersteller ein Gruppensteuerrelais vorgeschrieben ist. Gruppensteuerrelais können von Elsner Elektronik oder dem Motorenhersteller bezogen werden.

Werden Motoren parallel geschaltet, die hierfür nicht geeignet sind, werden diese und die Steuerung beschädigt.



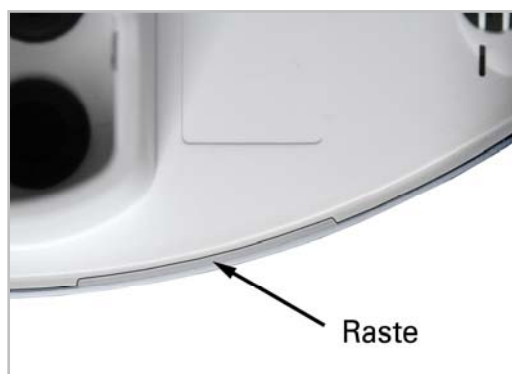
Motoren mit einer höheren Aufnahmeleistung als 1000 Watt sind über ein Relais oder Schütz mit eigener Netzzuleitung zu betreiben.

Für Gleichstromantriebe bieten wir entsprechende Netzgeräte an. Im Bedarfsfall bitten wir um Angabe des Motorentyps, des Herstellers und – wenn vorhanden – der technischen Daten.

Führen Sie das Kabel für die Spannungsversorgung und den Antrieb durch die Gummidichtungen an der Unterseite der Wetterstation und schließen Sie die Spannung (L1/N/PE) und den Antrieb (PE/N/Auf/Ab) an die dafür vorgesehenen Klemmen an.

Hinweis: Die Programm-Taste für die Funkverbindung befindet sich auf der Platine der Wetterstation. Zum Lernen der Funkverbindung zum Bedienteil beachten Sie bitte die Kapitel „Inbetriebnahme“ (S. 34) und „1. Funkverbindung zur Wetterstation“ der Grundeinstellungen (S. 18).

Schließen Sie das Gehäuse, indem Sie den Deckel über das Unterteil stülpen. Der Deckel muss rechts und links mit einem deutlichen „Klick“ einrasten.



Prüfen Sie ob Deckel und Unterteil richtig verrastet sind! Die Abbildung zeigt die geschlossene Wetterstation von unten.

Anbringen der Wetterstation



Schieben Sie das Gehäuse von oben in den montierten Halter. Die Zapfen des Halters müssen dabei in den Schienen des Gehäuses einrasten.

Zum Abnehmen lässt sich die Wetterstation nach oben gegen den Widerstand der Rasten wieder aus dem Halter herausziehen.

Hinweise zur Installation der Wetterstation

Öffnen Sie die Wetterstation nicht, wenn Wasser (Regen) eindringen kann: Schon wenige Tropfen könnten die Elektronik beschädigen.

Achten Sie auf korrekten Anschluss. Ein Falschanschluss kann zur Zerstörung der Wetterstation und der Steuerungselektronik führen.

Bei der Montage ist darauf zu achten, dass der Temperatursensor (kleine Platine an der Unterseite des Gehäuses) nicht beschädigt wird. Auch die Kabelverbindung zwischen Platine und Regensensor darf beim Anschluss nicht abgerissen oder geknickt werden.

Installation des Bedienteils

Das Bedienteil ist batteriebetrieben und kommuniziert per Funk mit der Wetterstation.

Vermeiden Sie bei der Wahl des Montageorts direkte Sonnenbestrahlung, da dadurch die Messung der Innentemperatur verfälscht wird. Der Sensor hierfür ist im unteren Teil des Bedienteils eingebaut. Aus dem gleichen Grund sollte das Bedienteil nicht über einem Heizkörper montiert werden. Achten Sie bitte auch darauf, dass keine direkte Zugluft von Fenstern oder Türen die Messwerte verfälscht.

Das Bedienteil darf nur in trockenen Räumen installiert und betrieben werden. Die relative Luftfeuchtigkeit darf 80% nicht überschreiten. Betauung vermeiden.



Hinweise zu Funkanlagen

Bei der Planung von Anlagen mit Geräten, die über Funk kommunizieren, muss auf ausreichenden Funkempfang geachtet werden. Die Reichweite von Funksteuerungen wird begrenzt durch die gesetzlichen Bestimmungen für Funkanlagen und durch die baulichen Begebenheiten. Vermeiden Sie Störquellen und Hindernisse zwischen Sender und Empfänger, die zur Störung der Funkkommunikation führen. Dies sind beispielsweise:

- Wände und Decken (besonders Beton).
- Metallische Flächen in der Nähe der Funkteilnehmer (z. B. Alu-Konstruktion eines Wintergartens).
- Andere Funkteilnehmer und starke lokale Sendeanlagen (z. B. Funkkopfhörer), die auf der gleichen Frequenz (868,2 MHz) senden. Halten Sie darum einen Mindestabstand von 30 cm zwischen Funksendern ein.

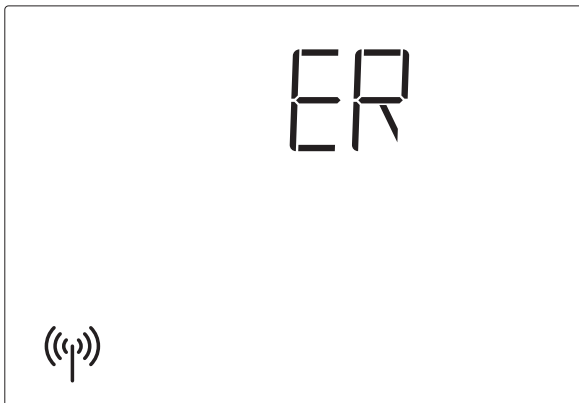
Inbetriebnahme

Wird ein Gerät aus einem kalten in einen warmen Raum gebracht, kann sich Kondenswasser bilden. Achten Sie vor der Inbetriebnahme darauf, dass sich keine Feuchtigkeit im Gerät befindet (gegebenenfalls abtrocknen lassen).

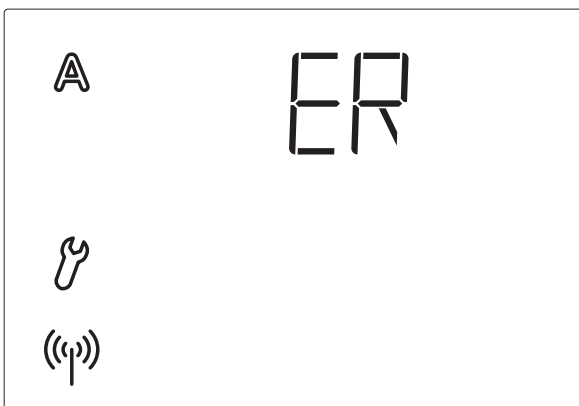


Nach Verkabelung der Anlage und Überprüfung aller Anschlüsse gehen Sie bitte wie folgt vor:

- Schalten Sie die Netzspannung der Wetterstation ein.
- Legen Sie die Batterien in das Bedienteil ein, wie im Kapitel „Batterien einlegen“ beschrieben.
- Im Display des Bedienteils wird nun angezeigt, dass keine Funkverbindung zwischen Wetterstation und Bedienteil eingelernt ist:



- Drücken Sie 3 Sekunden lang die Taste SET bis folgende Anzeige erscheint:



- Drücken Sie dann erneut 3 Sekunden lang SET bis die Anzeige zum Einlernen der Funkverbindung angezeigt wird.



Sie befinden sich nun in den Grundeinstellungen. Fahren Sie fort, wie im Kapitel „1. Funkverbindung zur Wetterstation“ der Grundeinstellungen (S. 18) beschrieben.

- Prüfen Sie danach die Funktion der Sensoren (s. nächstes Kapitel).

Prüfung der Sensoren

Bei Fehlfunktionen der Sensoren werden Fehlermeldungen anstelle der Werte im Display angezeigt. Beachten Sie hierzu bitte das Kapitel „Fehlermeldungen“.

Prüfung des Sonnensensors

Die Display-Anzeige der Helligkeit erreichen Sie durch kurzes Drücken der Taste SET am Bedienteil (s. Kapitel „Anzeige von Helligkeit und Windgeschwindigkeit“). Der obere Wert gibt die Lichtstärke in Kilolux (kLux) an.


Der Sonnensensor befindet sich unter dem Milchglasdeckel der Wetterstation. Ist die Helligkeit nicht ausreichend, beleuchten Sie die Wetterstation von oben mit einer starken Taschenlampe bis ein Wert angezeigt wird.

Prüfung des Windsensors



Die Anzeige der Windgeschwindigkeit erreichen Sie durch kurzes Drücken der Taste SET am Bedienteil (s. Kapitel „Anzeige von Helligkeit und Windgeschwindigkeit“). Der untere Wert gibt die Geschwindigkeit in Metern pro Sekunde (m/s) an. Das Sensorrohr befindet sich vorne an der Unterseite der Wetterstation. Wird dort hinein geblasen, ändert der Wert im Display.

Hinweis: In den ersten ca. 90 Sekunden nach einer Spannungswiederkehr an der Wetterstation wird der Windwert nicht korrekt angezeigt (z. B. nach Stromausfall oder bei Inbetriebnahme).

Prüfung des Regenmelders

Befeuchten Sie eine oder mehrere der goldenen Sensorflächen im Deckel der Wetterstation. Im Display erscheint das Symbol  (Regenalarm). Hierfür muss der Regenalarm in den Automateinstellungen eingeschaltet sein (dies ist die Voreinstellung im Auslieferungszustand, s. auch Kapitel „G. Regenalarm“). Beachten Sie bitte, dass nach Abtrocknen des Sensors die Regenmeldung noch für 5 Minuten aufrechterhalten bleibt.

Prüfung der Temperatursensoren

Werden neben den Symbolen  (Außentemperatur) und  (Innentemperatur) im Display vernünftige Werte angezeigt, kann von einer korrekten Funktion ausgegangen werden.

Service

Wartung und Pflege

Wetterstation

Die Wetterstation sollte regelmäßig zweimal pro Jahr auf Verschmutzung überprüft und bei Bedarf gereinigt werden. Bei starker Verschmutzung kann der Windsensor funktionsunfähig werden, ständig eine Regenmeldung anliegen oder keine Sonne mehr erkannt werden.

Bei Stromausfall werden die von Ihnen eingegebenen Daten für ca. 10 Jahre gespeichert. Hierfür ist keine Batterie nötig.

Zur Wartung und Reinigung sollte die Wetterstation sicherheitshalber immer vom Netzstrom getrennt werden (z. B. Sicherung ausschalten/entfernen).



Bedienteil

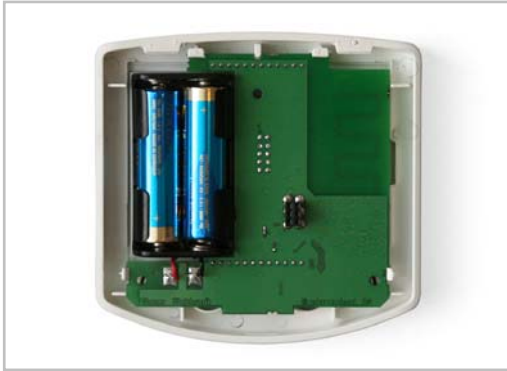
Das Display reinigen Sie bei Bedarf mit einem feuchten Tuch.

Batterien einlegen (Bedienteil)

Das Batteriefach befindet sich im Gehäuseinnern.



Öffnen Sie das Bedienteil, indem Sie die Verriegelung am unteren Gehäuserand lösen. Hierzu drücken Sie mit einem Schraubendreher gerade in den Spalt.

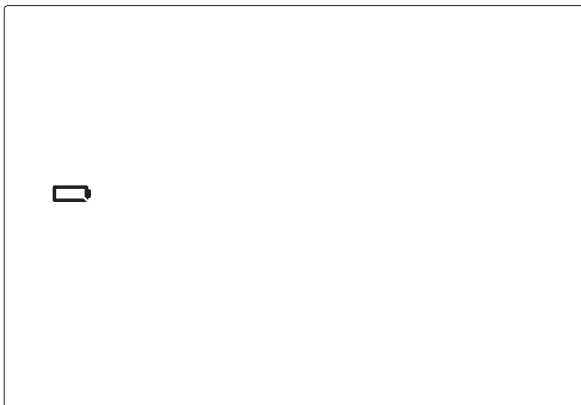


Achten Sie auf korrekte Polung der Batterien. Es werden zwei handelsübliche Batterien (1,5 V) oder Akkus (1,2 V) vom Typ AA (Mignon/LR6) benötigt.

Schließen Sie das Gehäuse wieder, indem Sie die Frontplatte mit Platine von oben in die Rückwand einhängen. Die Verriegelung unten muss mit einem deutlichen „Klick“ einrasten.

Fehlermeldungen

Anstelle der Werte für Temperatur, Helligkeit oder Windgeschwindigkeit können in der Wetterdatenanzeige Fehlermeldungen im Display erscheinen.

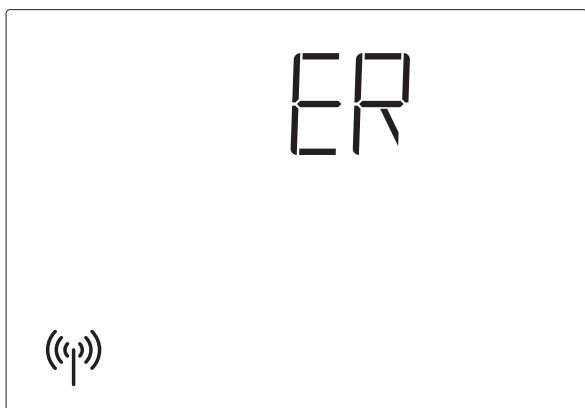


Fehler:

Batterie wird angezeigt, sonst keine Symbole oder Werte. Manuelle Bedienung ist möglich.

Ursache: Die Batterien im Bedienteil sind leer und müssen ausgetauscht werden. Achtung: Die Funktion des Bedienteils kann nicht mehr gewährleistet werden.

Vorgehen: Tauschen Sie die Batterien, wie im Kapitel „Batterien einlegen“ beschrieben.



Fehler:

ER und das Symbol für Funk werden im Display angezeigt.

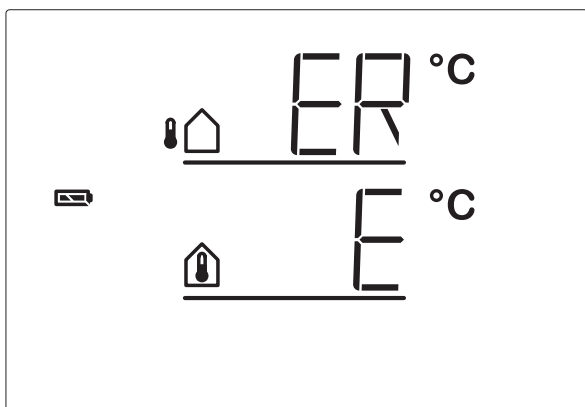
Ursache: Keine Funkverbindung zwischen Bedienteil und Wetterstation. Die Wetterstation ist außer Betrieb (hat z. B. keine Spannung) oder die Funkverbindung ist unterbrochen oder wurde noch nicht eingelesen.

Vorgehen:

Die Fehlerbehebung darf nur von einer Elektrofachkraft durchgeführt werden. Wenden Sie sich daher bitte an Ihren Installateur.



Das Einlernen der Funkverbindung zwischen Wetterstation und Bedienteil ist im Kapitel „1. Funkverbindung zur Wetterstation“ beschrieben.



Fehler:

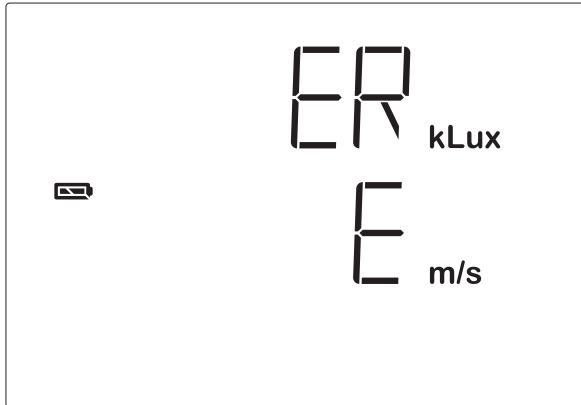
ER anstelle der Außentemperatur oder E anstelle der Innentemperatur

Ursache: Der Außentemperatursensor der Wetterstation bzw. der Innentemperatursensor im Bedienteil ist defekt.

Vorgehen:

Die Fehlerbehebung darf nur von einer Elektrofachkraft durchgeführt werden. Wenden Sie sich daher bitte an Ihren Installateur.





Fehler:

ER anstelle der Helligkeit oder
E anstelle der Windgeschwindigkeit

Ursache: Der Helligkeitssensor bzw. der Windsensor der Wetterstation ist defekt.

Vorgehen:

Die Fehlerbehebung darf nur von einer Elektrofachkraft durchgeführt werden. Wenden Sie sich daher bitte an Ihren Installateur.



Service­daten abfragen

Die Software-Version von Bedienteil und Wetterstation kann im Display angezeigt werden. Den Service-Bereich erreichen Sie aus den Grundeinstellungen durch langes Drücken von SET (3 Sekunden). Es wird zunächst die Software-Version des Bedienteils (PAN, Panel) angezeigt, nach kurzem Drücken von SET die Software-Version der Steuerung/Wetterstation (AR, Arexa). Die Anzeige 10 bedeutet Version 1.0, 12 bedeutet 1.2 usw. Verlassen Sie die Service­daten-Anzeige durch erneutes kurzes Drücken von SET.

Werk­seinstellungen

Bei Auslieferung der Steuerung Arexa sind folgende Voreinstellungen für die Automatik gespeichert:

- Öffnen ab Innentemperatur > 25°C
- Sperren bis Außentemperatur > 5°C
- Windalarm ab 4 m/s
- Regenalarm eingeschaltet

Abkürzungen

kLux: Kilolux (= 1000 Lux), Einheit der Lichtstärke
m/s: Meter pro Sekunde, Einheit der Windstärke

ER Error, Fehler
OFF Aus, abgeschaltet
ON Ein, eingeschaltet
SAVE Save, Sichern der vorgenommenen Einstellungen

Technische Daten

Zur Beurteilung des Produkts hinsichtlich elektromagnetischer Verträglichkeit wurden folgende Normen herangezogen:

- EN 61000-6-1 (2004)
- EN 61000-6-3 (2001)
- ETSI EN 301 489-1 V1.6.1 (2005-09)
- ETSI EN 300 220-1 V1.3.1 (2000-09)
- ETSI EN 300 200-3 (2000-09)

Das Produkt wurde von einem akkreditierten EMV-Labor entsprechend den oben genannten Normen überprüft.

Bedienteil

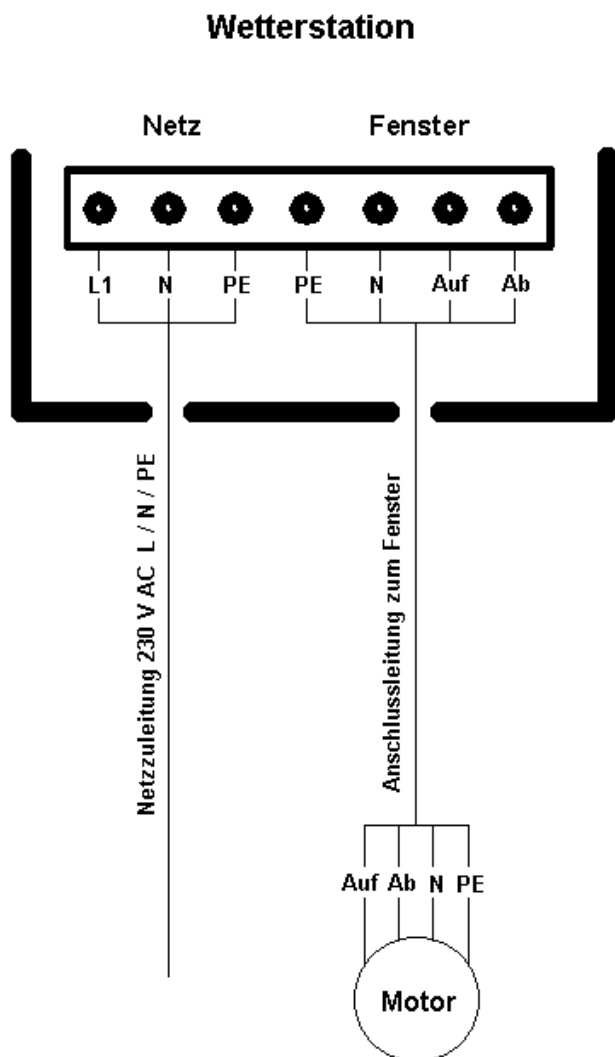
Gehäuse:	Kunststoff (z. T. lackiert)
Farben:	<ul style="list-style-type: none">• Weiß matt (ähnlich RAL 9016 Verkehrsweiß)• Aluminium matt gebürstet• Perldunkelgrau matt gebürstet
Montage:	Aufputz
Schutzart:	IP 40
Maße:	ca. 103 × 98 × 28 (B × H × T, mm)
Gesamtgewicht:	ca. 170 g (mit Batterien)
Umgebungstemperatur:	Betrieb 0...+50°C, Lagerung -10...+50°C
Umgebungsluftfeuchtigkeit:	max. 80% rF, Betauung vermeiden
Betriebsspannung:	2 x 1,5 V (2 Batterien, AA/Mignon/LR6) oder 2 x 1,2 V (2 Akkus, AA/Mignon/LR6)
Funkfrequenz:	868,2 MHz

Wetterstation

Gehäuse:	Kunststoff
Farbe:	Weiß / Transluzent

Montage:	Aufputz
Schutzart:	IP 44
Maße:	ca. 96 x 77 x 118 (B x H x T, mm)
Gewicht:	ca. 260 g
Umgebungstemperatur:	Betrieb -30...+60°C, Lagerung -30...+70°C
Betriebsspannung:	230 V AC, 50 Hz
Leistungsaufnahme:	Bereitschaft ca. 3,5 W / 230 V Betrieb: ca. 4 W / 230 V
Ausgang:	1 x Antrieb (Auf/Ab/N/PE), belastbar bis max. 1000 W, abgesichert mit Feinsicherung T 6,3 A
Heizung Regensensor:	ca. 1,2 W
Messbereich Temperatur:	-40...+80°C
	Auflösung: 0,6°C
Messbereich Wind:	0...35 m/s
	Auflösung: 1 m/s
Messbereich Helligkeit:	0...150 kLux
	Auflösung: 1 kLux

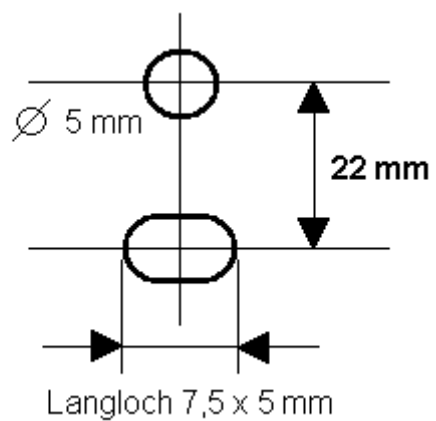
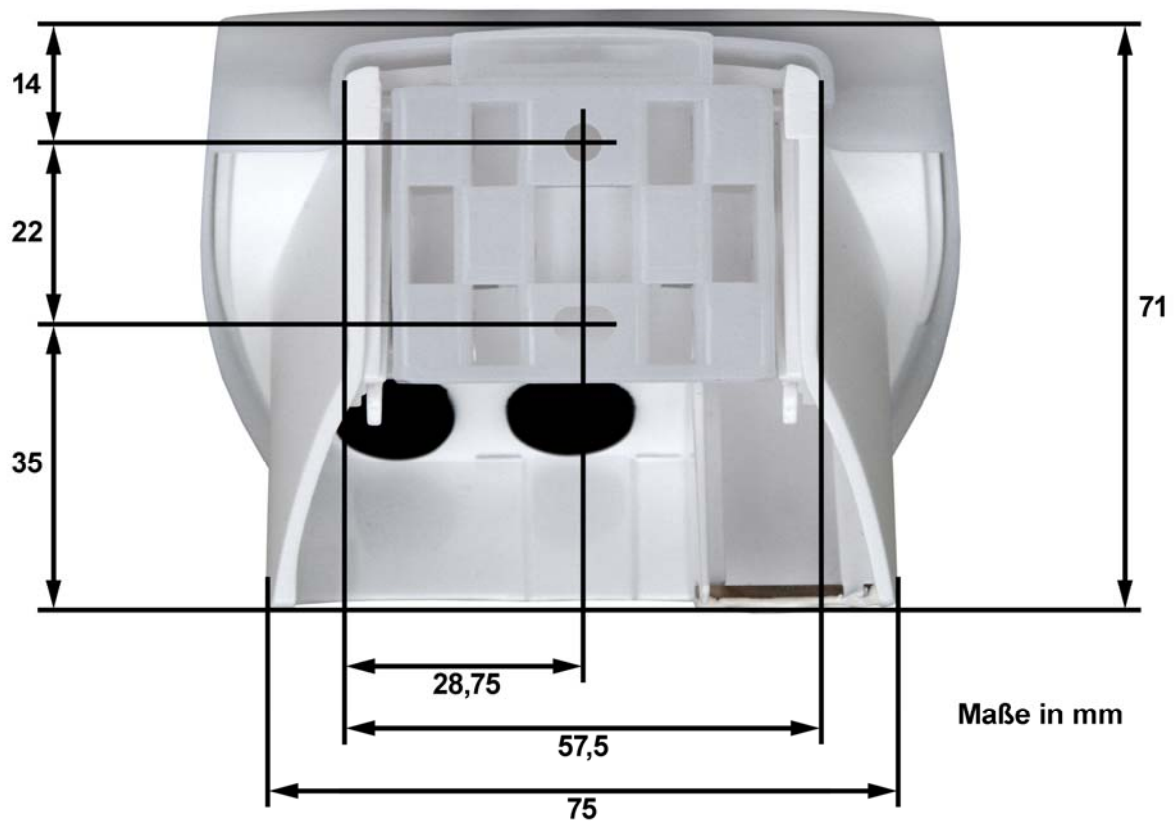
Anschlussplan Wetterstation



Das Bedienteil ist batteriebetrieben. Die Kommunikation zwischen Bedienteil und Wetterstation geschieht über Funk.

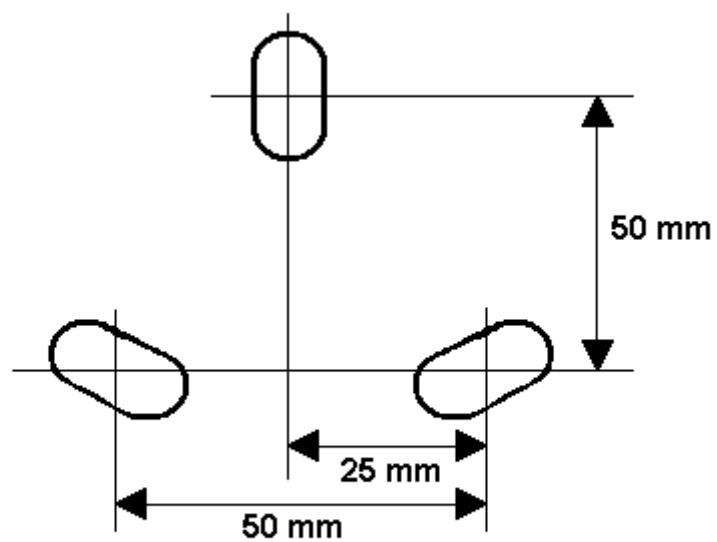
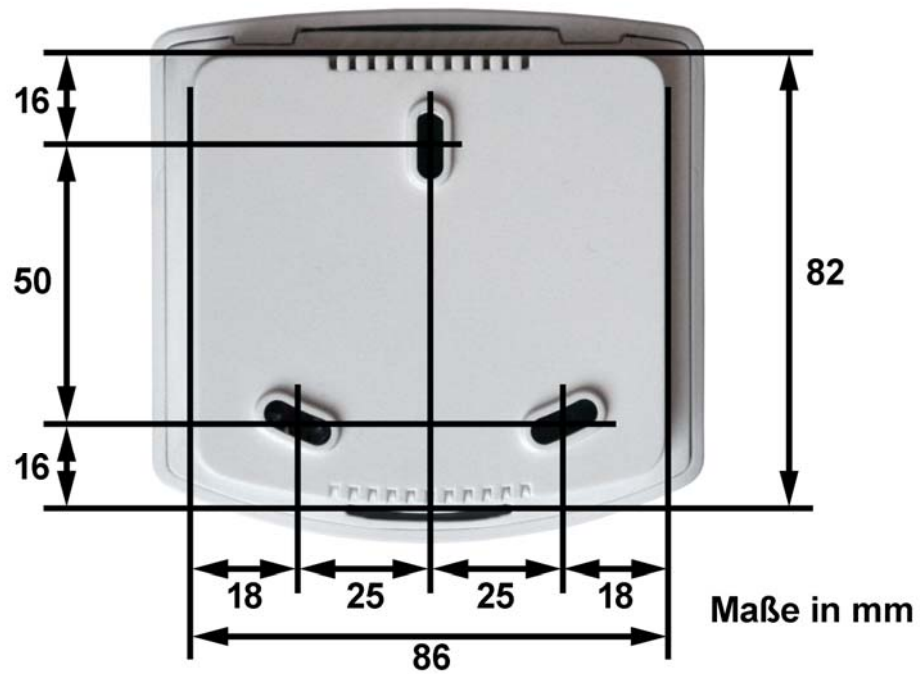
Ansicht der Rückwand und Bohrplan Wetterstation

Alle Werte in mm, technisch bedingte Abweichungen möglich.



Ansicht der Rückwand und Bohrplan Bedienteil

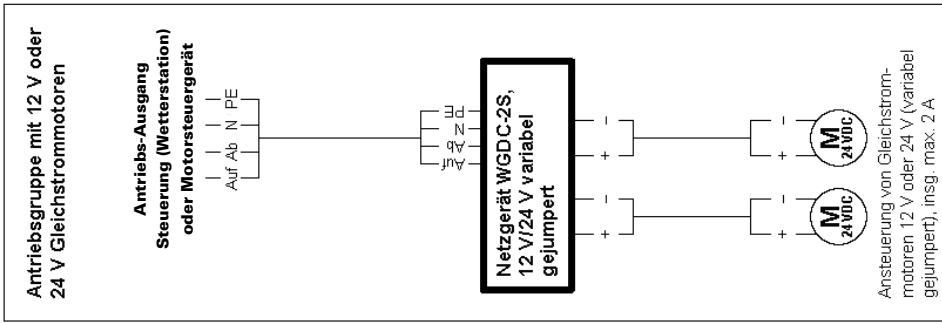
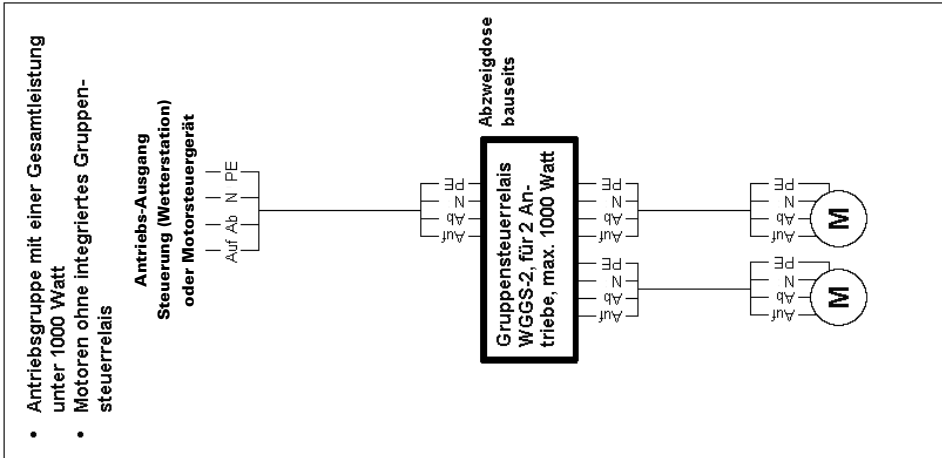
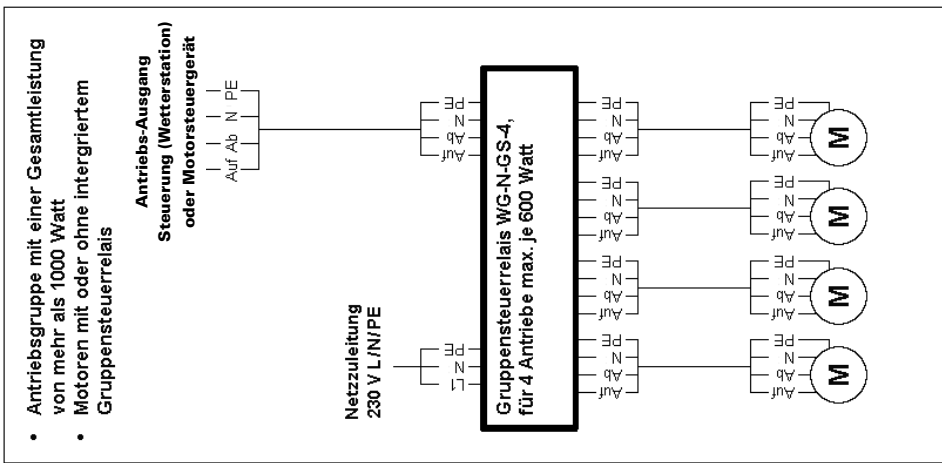
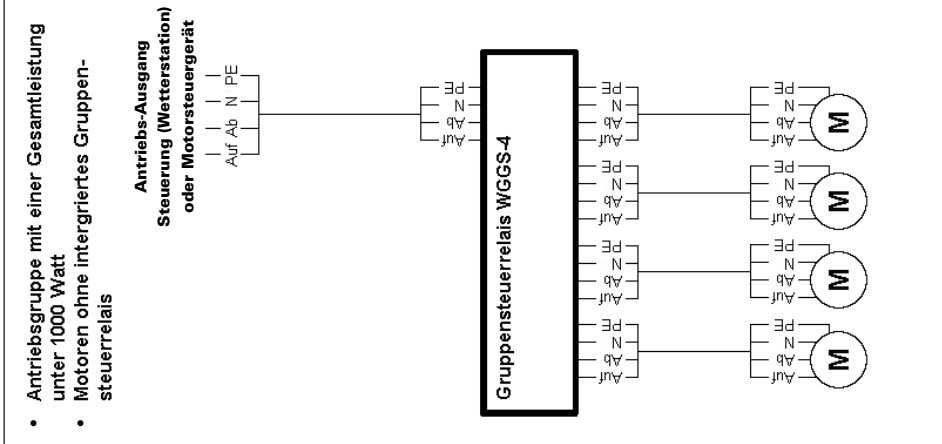
Alle Werte in mm, technisch bedingte Abweichungen möglich.



3 x Langloch 13 x 5 mm

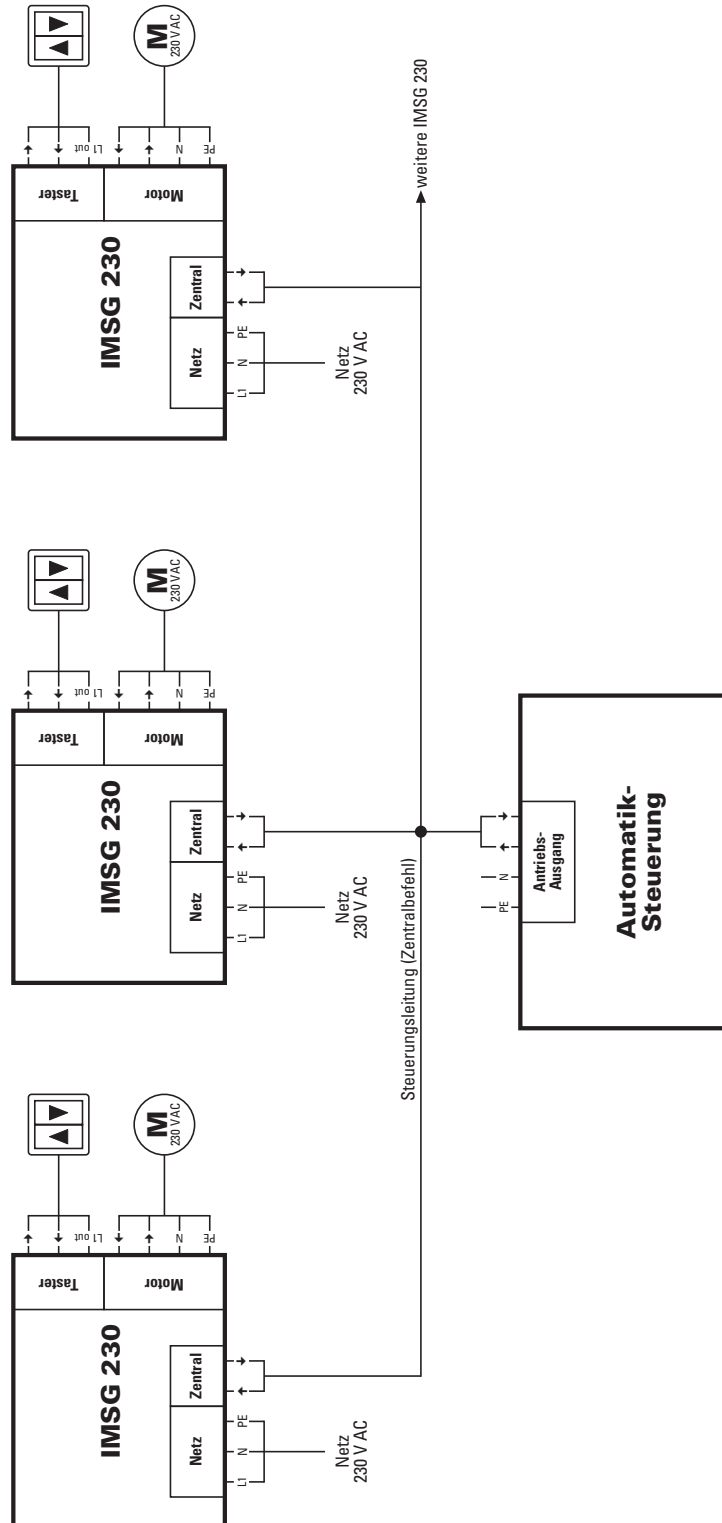
Anschlussbeispiele für mehrere Antriebe als Gruppe

Anschlussbeispiele für mehrere Antriebe

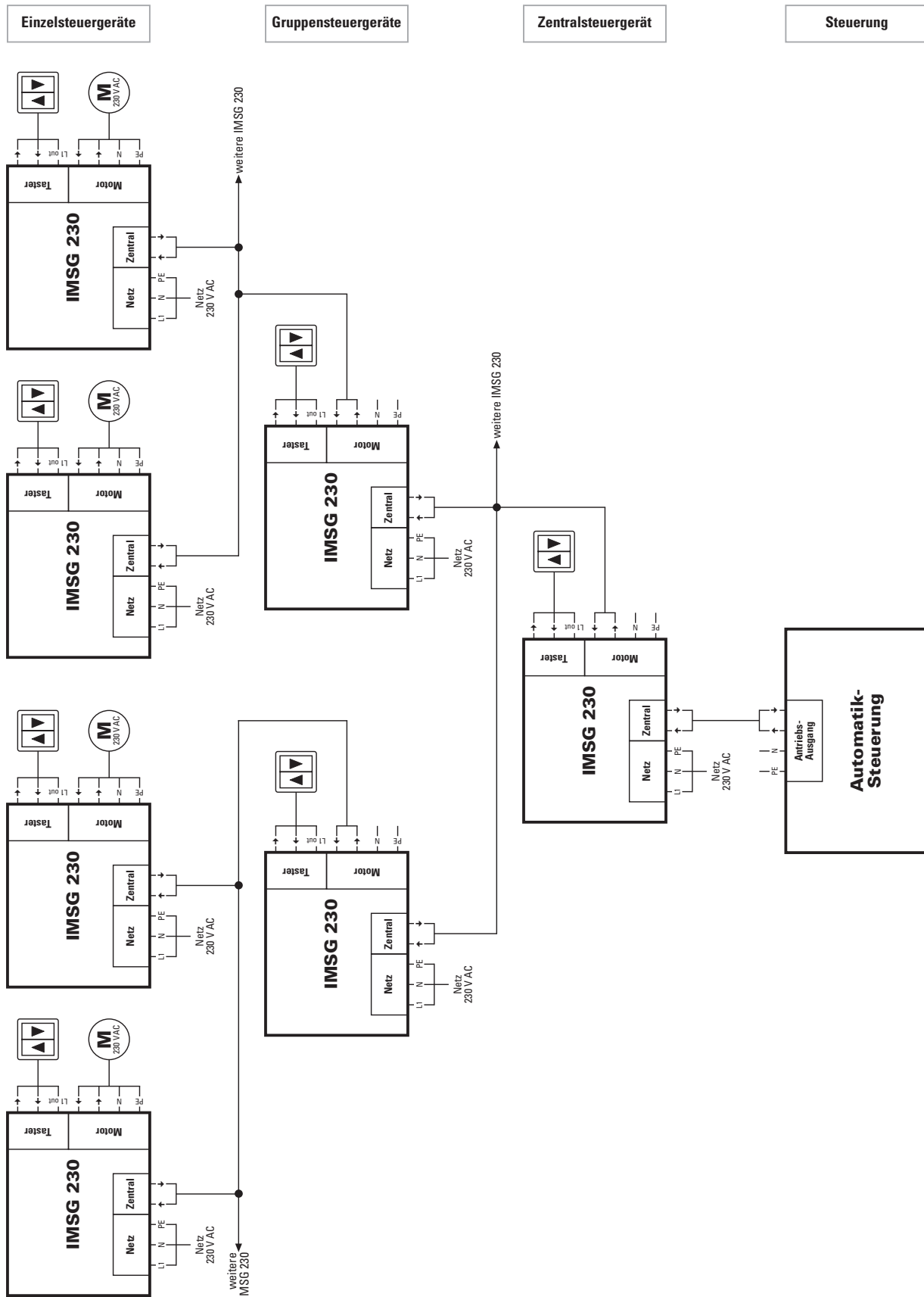


Anschlussbeispiele für Zentralsteuerung mit IMSG 230

Einfache Zentralsteuerung mit Motorsteuergeräten am Antriebs-Ausgang der Arexa-Wetterstation:



Zentralsteuerung mit Gruppenbildung mit Motorsteuergeräten am Antriebs-Ausgang der Arexa-Wetterstation:



Persönliche Einstellungsdaten der Automatik

Öffnen ab Innentemperatur größer		°C
Außentemperatursperre unterhalb		°C
Windalarm ab		m/s
Regenalarm		(Ja/Nein)

Elsner Elektronik GmbH
Steuerungs- und Automatisierungstechnik

Herdweg 7
75391 Gechingen
Deutschland

Tel.: +49(0) 70 56/93 97-0
Fax: +49(0) 70 56/93 97-20

info@elsner-elektronik.de
<http://www.elsner-elektronik.de>

elsner[®]
elektronik